

EOB5454AAX  
EOB5454AOX



---

**CS** Trouba  
**SK** Rúra

---

Návod k použití  
Návod na používanie

2  
31



**Electrolux**

## OBSAH

1. BEZPEČNOSTNÍ INFORMACE.....	3
2. BEZPEČNOSTNÍ POKYNY .....	4
3. POPIS SPOTŘEBIČE.....	7
4. PŘED PRVNÍM POUŽITÍM.....	7
5. DENNÍ POUŽÍVÁNÍ.....	8
6. FUNKCE HODIN.....	10
7. POUŽITÍ PŘÍSLUŠENSTVÍ.....	11
8. DOPLŇKOVÉ FUNKCE.....	13
9. TIPY A RADY.....	13
10. ČIŠTĚNÍ A ÚDRŽBA.....	22
11. ODSTRAŇOVÁNÍ ZÁVAD.....	26
12. INSTALACE.....	27
13. ENERGETICKÁ ÚČINNOST.....	29

## MYSLÍME NA VÁS

Děkujeme, že jste si zakoupili spotřebič značky Electrolux. Vybrali jste si produkt, se kterým jsou spjaty desítky let profesionálních zkušeností a inovací. Tento důmyslný a stylový spotřebič byl navržen s ohledem na jeho uživatele. Kdykoliv jej proto používáte, můžete se spolehnout, že pokaždé dosáhnete skvělých výsledků.

Vítá Vás Electrolux.

**Navštivte naše stránky ohledně:**



Rady ohledně používání, brožury, poradce při potížích, servisních informací:  
**[www.electrolux.com/webselfservice](http://www.electrolux.com/webselfservice)**



Registrace vašeho spotřebiče, kterou získáte lepší servis:  
**[www.registerelectrolux.com](http://www.registerelectrolux.com)**



Nákupu příslušenství, spotřebního materiálu a originálních náhradních dílů pro váš spotřebič:  
**[www.electrolux.com/shop](http://www.electrolux.com/shop)**

## PÉČE O ZÁKAZNÍKY A SERVIS

Doporučujeme používat originální náhradní díly.

Při kontaktu se servisním střediskem se ujistěte, že máte k dispozici následující údaje: Model, výrobní číslo (PNC), sériové číslo.

Tyto informace jsou uvedeny na typovém štítku.

 Upozornění / Důležité bezpečnostní informace

 Všeobecné informace a rady

 Poznámky k ochraně životního prostředí

Změny vyhrazeny.

## 1. ⚠ BEZPEČNOSTNÍ INFORMACE

Tento návod si pečlivě přečtete ještě před instalací spotřebiče a jeho prvním použitím. Výrobce nenesе odpovědnost za žádný úraz ani škodu v důsledku nesprávné instalace nebo použití. Návod k použití vždy uchovávejte na bezpečném a přístupném místě pro jeho budoucí použití.

### 1.1 Bezpečnost dětí a postižených osob

- Tento spotřebič smí používat děti starší osmi let nebo osoby se sníženými fyzickými, smyslovými nebo duševními schopnostmi nebo osoby bez patřičných zkušeností a znalostí, pouze pokud tak činí pod dozorem nebo vedením, které zohledňuje bezpečný provoz spotřebiče, a pokud rozumí rizikům spojeným s provozem spotřebiče.
- Nenechte děti hrát si se spotřebičem.
- Všechny obaly uschovejte z dosahu dětí a řádně je zlikvidujte.
- Je-li spotřebič v provozu nebo pokud chladne, nedovolte dětem a domácím zvířatům, aby se k němu přibližovaly. Přístupné části jsou horké.
- Pokud je spotřebič vybaven dětskou bezpečnostní pojistkou, doporučuje se ji aktivovat.
- Čištění a užitelskou údržbu spotřebiče by neměly provádět děti bez dozoru.
- Děti mladší tří let držte z dosahu spotřebiče vždy, když je v provozu.

### 1.2 Všeobecné bezpečnostní informace

- Tento spotřebič smí instalovat a výměnu kabelu provádět jen kvalifikovaná osoba.
- VAROVÁNÍ: Spotřebič a jeho dostupné části se mohou během používání zahřát na vysokou teplotu. Nedotýkejte se topných článků. Děti mladší osmi let bez stálého dozoru držte z dosahu spotřebiče.

- Při vkládání či vyjímání příslušenství či nádobí vždy používejte kuchyňské chňapky.
- Před údržbou odpojte spotřebič od napájení.
- Před výměnou žárovky se nejprve přesvědčte, že je spotřebič vypnutý, abyste předešli riziku úrazu elektrickým proudem.
- K čištění spotřebiče nepoužívejte čisticí zařízení na páru.
- Nepoužívejte drsné čisticí prostředky nebo ostré kovové škrabky k čištění skleněných dvířek, mohly by poškrábat povrch, což by mohlo následně vést k rozbití skla.
- Jestliže je poškozený napájecí kabel, smí ho vyměnit pouze výrobce, autorizované servisní středisko nebo osoba s podobnou příslušnou kvalifikací, jinak by mohlo dojít k úrazu.
- K odstranění drážek na rošty nejprve odtáhněte přední a poté zadní konec drážek na rošty od stěny trouby. Drážky na rošty instalujte stejným postupem v opačném pořadí.

## 2. BEZPEČNOSTNÍ POKYNY

### 2.1 Instalace



#### **VAROVÁNÍ!**

Tento spotřebič smí instalovat jen kvalifikovaná osoba.

- Odstraňte veškerý obalový materiál.
- Poškozený spotřebič neinstalujte ani nepoužívejte.
- Řiďte se pokyny k instalaci dodanými spolu s tímto spotřebičem.
- Při přemísťování spotřebiče buďte vždy opatrní, protože je těžký. Vždy používejte ochranné rukavice a uzavřenou obuv.
- Netahejte spotřebič za držadlo.
- Dodržujte minimální vzdálenosti od ostatních spotřebičů a nábytku.
- Ujistěte se, že je spotřebič namontován pod bezpečnou

konstrukcí a vedle bezpečných konstrukcí.

- Strany spotřebiče musí být umístěny vedle spotřebičů nebo kuchyňského nábytku stejné výšky.
- Spotřebič je vybaven elektrickým chladicím systémem. Musí být zapojen do napájecí sítě.

### 2.2 Připojení k elektrické síti



#### **VAROVÁNÍ!**

Hrozí nebezpečí požáru nebo úrazu elektrickým proudem.

- Veškerá elektrická připojení by měla být provedena kvalifikovaným elektrikářem.
- Spotřebič musí být uzemněn.
- Zkontrolujte, zda údaje o napájení na typovém štítku souhlasí s parametry

elektrické sítě. Pokud tomu tak není, obraťte se na elektrikáře.

- Vždy používejte správně instalovanou síťovou zásuvku s ochranou proti úrazu elektrickým proudem.
- Nepoužívejte rozbočovací zástrčky ani prodlužovací kabely.
- Dbejte na to, abyste nepoškodili napájecí kabel a síťovou zástrčku. Jestliže potřebujete vyměnit přívodní kabel, musí výměnu provést námi autorizované servisní středisko.
- Síťové kabely se nesmí dotýkat nebo se nacházet v blízkosti dvířek spotřebiče, obzvláště, jsou-li dvířka horká.
- Ochrana před úrazem elektrickým proudem u živých či izolovaných částí musí být připevněna tak, aby nešla odstranit bez použití nástrojů.
- Síťovou zástrčku zapojte do síťové zásuvky až na konci instalace spotřebiče. Po instalaci musí zůstat síťová zástrčka nadále dostupná.
- Pokud je síťová zásuvka uvolněná, nezapojte do ní síťovou zástrčku.
- Neodpojte spotřebič ze zásuvky tahem za kabel. Vždy tahejte za zástrčku.
- Používejte pouze správná izolační zařízení: ochranné vypínače vedení, pojistky (pojistky šroubového typu se musí odstranit z držáku), ochranné zemnicí jističe a stykače.
- Je nutné instalovat vhodný vypínač nebo izolační zařízení k řádnému odpojení všech napájecích vodičů spotřebiče. Toto izolační zařízení musí mít mezeru mezi kontakty alespoň 3 mm širokou.
- Tento spotřebič je v souladu se směrnicemi EHS.

## 2.3 Použití spotřebiče



### **VAROVÁNÍ!**

Hrozí nebezpečí zranění, popálení, úrazu elektrickým proudem či výbuchu.

- Tento spotřebič je určen pouze k domácímu použití.
- Neměňte technické parametry tohoto spotřebiče.

- Ujistěte se, že nejsou ventilační otvory zakryté.
- Zapnutý spotřebič nenechávejte bez dozoru.
- Spotřebič po každém použití vypněte.
- Pokud je spotřebič v provozu, buďte při otvírání jeho dvířek opatrní. Může dojít k uvolnění horkého vzduchu.
- Nepracujte se spotřebičem, když máte vlhké ruce nebo když je v kontaktu s vodou.
- Dvířka spotřebiče nikdy neotvírejte násilím.
- Nepoužívejte spotřebič jako pracovní nebo odkládací plochu.
- Dvířka spotřebiče otevírejte opatrně. Používáte-li při přípravě jídla přísady obsahující alkohol, může vzniknout směs vzduchu s alkoholem.
- Při otvírání dvířek nesmí být v blízkosti spotřebiče jiskry ani otevřený oheň.
- Do spotřebiče, do jeho blízkosti nebo na spotřebič neumístujte hořlavé předměty nebo předměty obsahující hořlavé látky.



### **VAROVÁNÍ!**

Hrozí nebezpečí poškození spotřebiče.

- Jak zabránit poškození nebo změně barvy smaltovaného povrchu:
  - Na dno spotřebiče nepokládejte hliníkovou fólii.
  - Nenalévejte vodu přímo do horkého spotřebiče.
  - Po dokončení pečení nenechávejte vlhká jídla ve spotřebiči.
  - Při vkládání nebo vyjímání příslušenství buďte opatrní.
- Barevné změny na smaltovaném povrchu nemají vliv na výkon spotřebiče.
- Při pečení vlhkých koláčů používejte hluboký plech. Ovocné šťávy mohou zanechat trvalé skvrny.
- Tento spotřebič je určen výhradně pro přípravu jídel. Nesmí být používán k jiným účelům, například k vytápění místností.
- Vždy pečte se zavřenými dvířky trouby.

- Je-li spotřebič instalován za nábytkovým panelem (např. dvířky), dvířka nábytku nesmí být nikdy zavřená, když je spotřebič v provozu. Za zavřeným nábytkovým panelem může docházet k nárůstu horka a vlhka, což může následně poškodit spotřebič, byt nebo podlahu. Nezavírejte nábytkový panel, dokud spotřebič po použití zcela nevychladne.

## 2.4 Čištění a údržba



### **VAROVÁNÍ!**

Hrozí nebezpečí poranění, požáru nebo poškození spotřebiče.

- Před čištěním nebo údržbou spotřebič vždy vypněte a vytáhněte síťovou zástrčku ze zásuvky.
- Přesvědčte se, že spotřebič už vychladl. Mohlo by dojít k prasknutí skleněných panelů.
- Poškozené skleněné panely okamžitě vyměňte. Kontaktujte autorizované servisní středisko.
- Při vyjímání dvířek spotřebiče buďte opatrní. Dvířka jsou těžká!
- Spotřebič čistěte pravidelně, abyste zabránili poškození materiálu jeho povrchu.
- Vyčistěte spotřebič vlhkým měkkým hadrem. Používejte pouze neutrální mycí prostředky. Nepoužívejte žádné prostředky s drsnými částicemi, drátěnky, rozpouštědla nebo kovové předměty.
- Použijete-li sprej do trouby, řiďte se bezpečnostními pokyny uvedenými na jeho balení.

- Katalytický smalt (je-li součástí výbavy) nečistěte žádným druhem čisticího prostředku.

## 2.5 Vnitřní osvětlení

- V tomto spotřebiči se používají speciální či halogenové žárovky pouze pro použití v domácích spotřebičích. Nepoužívejte je pro osvětlení domácností.



### **VAROVÁNÍ!**

Nebezpečí úrazu elektrickým proudem.

- Před výměnou žárovky spotřebič odpojte od napájení.
- Používejte pouze žárovky se stejnými vlastnostmi.

## 2.6 Likvidace



### **VAROVÁNÍ!**

Hrozí nebezpečí úrazu či udušení.

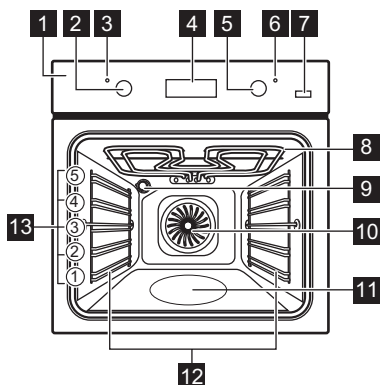
- Odpojte spotřebič od elektrické sítě.
- Odřízněte síťový kabel v blízkosti spotřebiče a zlikvidujte jej.
- Odstraňte dveřní západku, abyste zabránili uvěznění dětí a domácích zvířat ve spotřebiči.

## 2.7 Obsluha

- Pro opravu spotřebiče se obraťte na autorizované servisní středisko.
- Používejte výhradně originální náhradní díly.

## 3. POPIS SPOTŘEBIČE

### 3.1 Celkový pohled



- 1** Ovládací panel
- 2** Ovladač funkcí trouby
- 3** Kontrolka / symbol napájení
- 4** Elektronický programátor
- 5** Ovladač teploty
- 6** Ukazatel / symbol teploty
- 7** Tlačítko S párou
- 8** Topné těleso
- 9** Osvětlení
- 10** Ventilátor
- 11** Vlis vnitřku trouby
- 12** Drážky na rošty, vyjímatelné
- 13** Polohy polic

### 3.2 Příslušenství

- **Tvarovaný rošt**  
Pro nádoby na pečení, dortové a koláčové formy, pečeně.
- **Plech na pečení**  
Na koláče a sušenky.

- **Kombinovaný pekáč**  
Na koláče a sušenky. K pečení moučných jídel a masa, nebo k zachycování tuku.
- **Teleskopické výsuvy**  
Pro rošty a plechy na pečení.

## 4. PŘED PRVNÍM POUŽITÍM



### VAROVÁNÍ!

Viz kapitoly o bezpečnosti.



Nastavení Denního času viz kapitola „Funkce hodin“.

### 4.1 První čištění

Ze spotřebiče odstraňte veškeré příslušenství a vyjímatelné drážky na rošty.



Viz část „Čištění a údržba“.

Před prvním použitím spotřebič i příslušenství vyčistěte.

Příslušenství a vyjímatelné drážky vložte zpět do jejich původní polohy.

### 4.2 Předehřátí

Před prvním použitím prázdný spotřebič předehřejte.



U funkce Pravý horký vzduch PLUS se řiďte částí „Zapnutí funkce Pravý horký vzduch PLUS“.

1. Zvolte funkci a maximální teplotu.
2. Nechte spotřebič pracovat jednu hodinu.
3. Zvolte funkci a maximální teplotu.
4. Nechte spotřebič pracovat 15 minut.
5. Zvolte funkci , stiskněte a nastavte maximální teplotu.
6. Nechte spotřebič pracovat 15 minut.

Příslušenství se může zahřát více než obvykle. Ze spotřebiče může vycházet zápach a kouř. To je normální jev. Zajistěte v místnosti dostatečné větrání.

## 5. DENNÍ POUŽÍVÁNÍ



### VAROVÁNÍ!

Viz kapitoly o bezpečnosti.

### 5.1 Zasunovací ovladače

Chcete-li spotřebič spustit, zatlačte ovladač. Ovladač se vysune.

### 5.2 Zapnutí a vypnutí spotřebiče










**Podle daného modelu má váš spotřebič kontrolky, symboly ovladače nebo ukazatele:**




- Kontrolka se rozsvítí, když je spotřebič v provozu.
- Symbol ukazuje, zda ovladač řídí funkce trouby nebo teplotu.
- Ukazatel se zobrazí, když trouba začne hřát.

1. Otočte ovladačem funkcí trouby na požadovanou funkci.
2. Otočte ovladačem teploty na požadovanou teplotu.
3. Spotřebič vypnete otočením ovladače funkcí a teploty trouby do polohy vypnuto.

### 5.3 Funkce trouby

Funkce trouby	Použití
 Poloha Vypnuto	Spotřebič je vypnutý.
 Osvětlení	Zapne osvětlení bez pečící funkce.
 Horní/Spodní Ohrev	K pečení moučných jídel a masa na jedné úrovni trouby.
 Horní Ohrev	K pečení chleba, koláčů a pečiva dozlatova. K dopečení hotových jídel.
 Spodní Ohrev	K pečení koláčů s křupavým spodkem a zavařování potravin.
 Gril	Ke grilování plochých pokrmů a opékání chleba.
 Velkoplošný Gril	Ke grilování plochých kusů ve velkém množství a opékání chleba.



Funkce trouby		Použití
	Turbo Gril	K pečení větších kusů masa nebo drůbeže s kostmi na jedné úrovni. Také k zapékání a pečení dozlatova.
	Pravý Horký Vzduch	K pečení jídel na třech úrovních současně a k sušení potravin. Nastavte teplotu trouby o 20 - 40 °C nižší než při použití funkce Horní/spodní ohřev.
	Pravý horký vzduch PLUS	K dodání vlhkosti během přípravy. K získání správné barvy a křupavé kůrky při pečení. K zajištění větší šťavnatosti při ohřevu.
	Príprava Pizzy	K pečení jídel, která vyžadují propečenější a křupavý spodek, na jedné úrovni. Nastavte teplotu trouby o 20 - 40 °C nižší než při použití funkce Horní/spodní ohřev.

## 5.4 Zapnutí funkce Pravý horký vzduch PLUS

Tato funkce umožňuje udržení správné vlhkosti během přípravy jídla.



### VAROVÁNÍ!


Hrozí nebezpečí poranění nebo poškození spotřebiče.


Vlhkost může způsobit popálení:

- Po ukončení funkce Pravý horký vzduch PLUS otvírejte dvířka spotřebiče opatrně.



Viz část „Tipy a rady“.

1. Otevřete dvířka trouby.
2. Naplňte vlis vnitřku trouby vodou z kohoutku.  
Maximální objem vlisu vnitřku trouby je 250 ml.  
Naplňte vlis vnitřku trouby vodou pouze tehdy, když je trouba chladná.
3. Vložte jídlo do spotřebiče a zavřete dvířka trouby.
4. Nastavte funkci Pravý horký vzduch PLUS: 


5. Stiskněte tlačítko S párou .  
Tlačítko S párou funguje pouze s funkcí Pravý horký vzduch PLUS.  
Rozsvítí se kontrolka.

6. Otočte ovladačem teploty na požadovanou teplotu.



### POZOR!

Nepilňte vlis vnitřku trouby vodou během přípravy jídla nebo když je trouba horká.

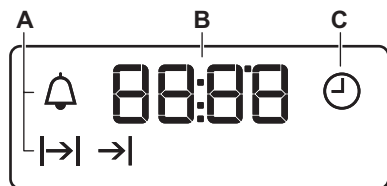
7. Spotřebič vypnete stisknutím tlačítka S párou  a otočením ovladače funkcí a teploty trouby do polohy vypnuto.
8. Kontrolka tlačítka S párou zhasne.
8. Odstraňte vodu z vlisu vnitřku trouby.



### VAROVÁNÍ!

Před odstraněním vody z vlisu vnitřku trouby se ujistěte, že je spotřebič vychladlý.

## 5.5 Displej



- A. Kontrolky funkcí
- B. Displej času
- C. Ukazatel funkcí

## 5.6 Tlačítka

Tlačítko	Funkce	Popis
—	MÍNUS	Slouží k nastavení času.
🕒	HODINY	Slouží k nastavení funkce hodin.
+	PLUS	Slouží k nastavení času.
👉	S párou	Zapnutí funkce Pravý horký vzduch PLUS.

# 6. FUNKCE HODIN

## 6.1 Tabulka funkcí hodin

Funkce hodin	Použití
🕒 DENNÍ ČAS	K nastavení, změně nebo kontrole denního času.
⏪ TRVÁNÍ	Slouží k nastavení délky provozu spotřebiče.
⏩ UKONČENÍ	Slouží k nastavení doby vypnutí spotřebiče.
⏪⏩ ODLOŽENÝ START	Slouží ke spojení funkce TRVÁNÍ a UKONČENÍ.
🕒 MINUTKA	K nastavení odpočítávání času. Tato funkce nemá žádný vliv na provoz spotřebiče.

## 6.2 Nastavení a změna času

Před použitím trouby musíte nastavit čas.

Po připojení spotřebiče k elektrické síti, po výpadku elektrické energie nebo není-li nastaven časovač, 🕒 bliká.





Stiskněte + nebo — a nastavte správný čas.


Asi po pěti sekundách blikání přestane a na displeji se zobrazí nastavený denní čas.


Ke změně denního času opakovaně stiskněte 🕒, dokud nezačne blikat 🕒.

## 6.3 Nastavení funkce TRVÁNÍ





1. Nastavte funkci trouby a teplotu.


- Opakovaně stiskněte , dokud nezačne blikat .
- Použijte  nebo  k nastavení času TRVÁNÍ.


Na displeji se zobrazí .

- Po uplynutí času začne blikat  a zazní zvukový signál. Spotřebič se automaticky vypne.
- Chcete-li zvukový signál vypnout, stiskněte libovolné tlačítko.
- Otočte ovladačem funkcí trouby a ovladačem teploty do polohy vypnuto.



## 6.4 Nastavení funkce UKONČENÍ

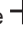




- Nastavte funkci trouby a teplotu.
- Opakovaně stiskněte , dokud nezačne blikat .
- Použijte  nebo  k nastavení času.


Na displeji se zobrazí .

- Po uplynutí času začne blikat  a zazní zvukový signál. Chcete-li signál vypnout, stiskněte libovolné tlačítko.
- Otočte ovladačem funkcí trouby a ovladačem teploty do polohy vypnuto.
- Spotřebič se automaticky vypne.





## 6.5 Nastavení ODLOŽENÉHO STARTU

- Nastavte funkci trouby a teplotu.
- Opakovaně stiskněte , dokud nezačne blikat .



- Použijte  nebo  k nastavení času TRVÁNÍ.
- Stiskněte .
- Použijte  nebo  k nastavení času UKONČENÍ.

- Potvrďte stisknutím . Spotřebič se automaticky zapne později, funguje po nastavenou dobu TRVÁNÍ a vypne se v nastavený čas UKONČENÍ. Po uplynutí nastaveného času zazní zvukový signál.
- Otočte ovladačem funkcí trouby a ovladačem teploty do polohy vypnuto.
- Spotřebič se automaticky vypne.

## 6.6 Nastavení funkce MINUTKA

- Opakovaně stiskněte , dokud nezačne blikat .
- Použijte  nebo  k nastavení potřebného času. Funkce Minutka se po pěti sekundách spustí automaticky.
- Po uplynutí nastaveného času zazní zvukový signál. Chcete-li zvukový signál vypnout, stiskněte libovolné tlačítko.
- Otočte ovladačem funkcí trouby do polohy vypnuto.

## 6.7 Zrušení funkce hodin

- Opakovaně stiskněte , dokud nezačne blikat ukazatel požadované funkce.
- Stiskněte a podržte . Funkce hodin by měla zhasnout během několika sekund.

# 7. POUŽITÍ PŘÍSLUŠENSTVÍ



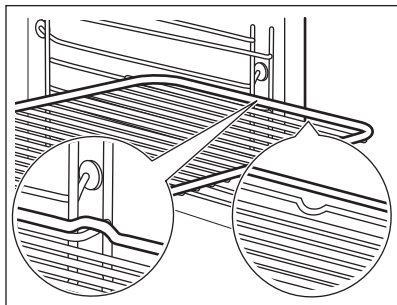
### VAROVÁNÍ!

Viz kapitoly o bezpečnosti.

## 7.1 Vložení příslušenství

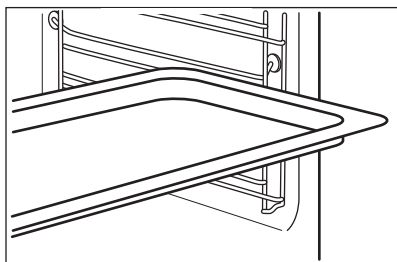
Tvarovaný rošt:

Rošt zasuněte mezi vodičí lišty drážek roštů a ujistěte se, že nožičky směřují dolů.



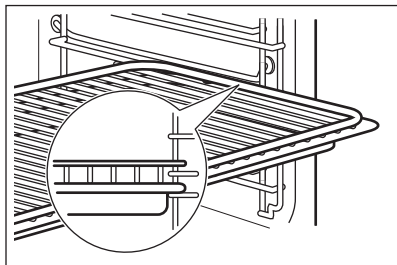
Hluboký pekáč / plech:

Hluboký pekáč / plech zasuňte mezi vodící lišty drážek roštů.



Společně vložení tvarovaného roštu a hlubokého pekáče / plechu:

Hluboký pekáč / plech zasuňte mezi drážky zvolené úrovně roštu a tvarovaný rošť v drážkách nad nimi a ujistěte se, že nožičky směřují dolů.



Malé zářezy nahoře zajišťují vyšší bezpečnost. Tyto zářezy také fungují jako zařízení proti překlopení. Vysoký okraj kolem roštu slouží jako ochrana proti sklouznutí varných nádob z roštu.

## 7.2 Teleskopické výsuvy



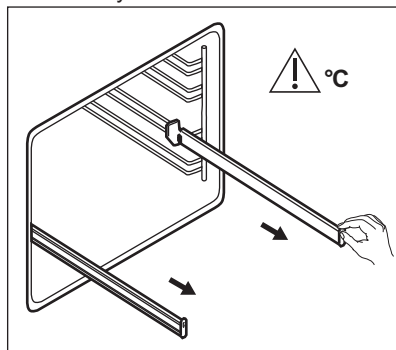
Instalační pokyny pro teleskopické výsuvy si uschovejte pro budoucí použití.

Teleskopické výsuvy usnadňují vkládání nebo vytahování roštů.

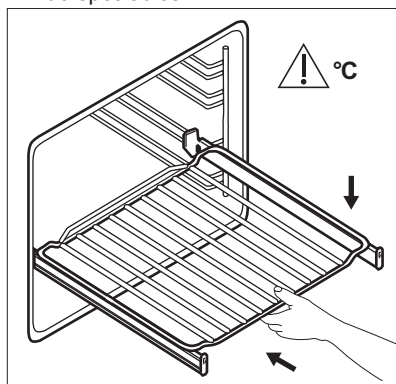


**POZOR!**  
Teleskopické výsuvy nemýjte v myčce nádobí. Teleskopické výsuvy ničím nemažte.

1. Pravou i levou teleskopickou výsuvu zcela vytáhněte.



2. Na teleskopické výsuvy položte tvarovaný rošť a opatrně je zasuňte do spotřebiče.



Před tím, než zavřete dvířka trouby, se ujistěte, že jste teleskopické výsuvy zcela zasuňli do spotřebiče.

## 8. DOPLŇKOVÉ FUNKCE

### 8.1 Chladicí ventilátor

Když je spotřebič v provozu, chladicí ventilátor se automaticky zapne, aby udržoval povrch spotřebiče chladný. Jestliže spotřebič vypnete, bude chladicí ventilátor pokračovat v chlazení až do úplného ochlazení spotřebiče.

### 8.2 Bezpečnostní termostat

Nesprávná obsluha spotřebiče nebo vadné součásti mohou způsobit nebezpečné přehřátí. Aby se tomu zabránilo, je tato trouba vybavena bezpečnostním termostatem, který přeruší napájení. Po poklesu teploty se trouba opět automaticky zapne.

## 9. TIPY A RADY



### VAROVÁNÍ!

Viz kapitoly o bezpečnosti.



Teploty a časy pečení v tabulkách jsou pouze orientační. Závisí na receptu, kvalitě a množství použitých přísad.

### 9.1 Vnitřní strana dvířek

**U některých modelů můžete na vnitřní straně dvířek najít:**

- čísla poloh roštů.
- informace o funkcích trouby, doporučené poloze roštů a teplotách pro typická jídla.

### 9.2 Všeobecné informace

- Spotřebič má pět úrovní roštů. Polohy roštů ve spotřebiči se počítají zdola.
- Tento spotřebič je vybaven speciálním systémem, který zajišťuje oběh vzduchu a stálou recyklaci páry. Tento systém umožňuje pečení a vaření v páře, takže jídla jsou uvnitř měkká a na povrchu mají kůrčičku. Doba pečení a spotřeba energie jsou sníženy na minimum.
- Ve spotřebiči nebo na skleněných panelech dvířek se může srážet vlhkost. To je normální jev. Při otvírání dvířek spotřebiče během přípravy jídla vždy odstupte. Kondenzaci snížíte, když spotřebič vždy před přípravou jídla na 10 minut předehejete.
- Po každém použití spotřebiče setřete vlhkost.

- Při přípravě jídel na dno spotřebiče nestavte žádné předměty a žádnou část spotřebiče nezakrývejte hliníkovou fólií. Mohlo by to ovlivnit výsledky pečení a poškodit smalt.

### 9.3 Pečení moučníků

- Neotvírejte dvířka, dokud neuplynou 3/4 času nutného k pečení.
- Jestliže do trouby vložíte dva plechy na pečení, musí být mezi plechy jedna úroveň drážek volná.

### 9.4 Pečení masa a ryby

- Při pečení velmi tučného jídla použijte hluboký pekáč / plech, aby se v troubě nevytvořily skvrny, které by již nemusely jít odstranit.
- Před podáváním nechte maso odpočívat asi 15 minut, a teprve potom ho krájejte, aby nevytekla šťáva.
- Do hlubokého pekáče / plechu nalijte trochu vody, aby se při pečení tolik nekouřilo. Kondenzaci kouře zabráníte dolitím vody pokaždé, když se odpaří.

### 9.5 Doby přípravy

Doba přípravy záleží na druhu potravin, jejich konzistenci a množství.

Nejprve sledujte průběh pečení a jeho výsledek. Postupně si najdete nejlepší nastavení (nastavení teploty, dobu pečení, apod.) pro nádobí, recepty a množství potravin, které s tímto spotřebičem používáte.

## 9.6 Právý horký vzduch PLUS

Řiďte se částí „Zapnutí funkce Právý horký vzduch PLUS“.



Před přehřátím trouby naplňte vlis vnitřku trouby vodou pouze tehdy, když je trouba chladná.

### Pečivo

Jídlo	Množství vody ve vlisu (ml)	Teplota (°C)	Čas (min)	Poloha roštu	Poznámky
Chléb	100	180	35 - 40	2	Použijte plech na pečení. <sup>1)</sup>
Bagety/ kaiserky	100	200	20 - 25	2	Použijte plech na pečení. <sup>1)</sup>
Domácí pizza	100	230	10 - 20	2	Použijte plech na pečení. <sup>1)</sup>
Italský chléb Focaccia	100	200 - 210	10 - 20	2	Použijte plech na pečení. <sup>1)</sup>
Sušenky, čajové koláčky, croissanty	100	150 - 180	10 - 20	2	Použijte plech na pečení. <sup>1)</sup>
Švestkový koláč, jablčný koláč, skořicové rolinky	100 - 150	160 - 180	30 - 60	2	Použijte koláčovou formu. <sup>1)</sup>

<sup>1)</sup> Před přípravou přehřejte v prázdné troubě pět minut.

### Příprava zmrazených potravin

Jídlo	Množství vody ve vlisu (ml)	Teplota (°C)	Čas (min)	Poloha roštu
Mražená pizza	150	200 - 210	10 - 20	2 <sup>1)</sup>
Lasagne, mražené	200	180 - 200	35 - 50	2 <sup>1)</sup>
Mražený croissant	150	170 - 180	15 - 25	2 <sup>1)</sup>

<sup>1)</sup> Prázdnou troubu vždy na 10 minut přehřejte.

**Ohřev jídla**

Jídlo	Množství vody ve vlisu (ml)	Teplota (°C)	Čas (min)	Poloha roštu
Chléb	100	110	15 - 25	2
Bagety/kaiserky	100	110	10 - 20	2
Domácí pizza	100	110	15 - 25	2
Italský chléb Focaccia	100	110	15 - 25	2
Zelenina	100	110	15 - 25	2
Rýže	100	110	15 - 25	2
Těstoviny	100	110	15 - 25	2
Maso	100	110	15 - 25	2

**Pečení masa**

Jídlo	Množství vody ve vlisu (ml)	Teplota (°C)	Čas (min)	Poloha roštu	Poznámky
Vepřová pečeně	200	180	65 - 80	2	Kulatý talíř Pyrex
Hovězí pečeně	200	200	50 - 60	2	Kulatý talíř Pyrex
Kuře	200	210	60 - 80	2	Kulatý talíř Pyrex

**9.7 Tabulka pro pečení****Koláče**

Jídlo	Horní/Dolní ohřev		Pravý horký vzduch		Čas (min)	Poznámky
	Teplota (°C)	Poloha roštu	Teplota (°C)	Poloha roštu		
Šlehané recepty	170	2	160	3 (2 a 4)	45 - 60	V koláčové formě
Křehké těsto	170	2	160	3 (2 a 4)	20 - 30	V koláčové formě
Tvarohový koláč s podmáslem	170	1	165	2	60 - 80	V koláčové formě o průměru 26 cm

Jídlo	Horní/Dolní ohřev		Pravý horký vzduch		Čas (min)	Poznámky
	Teplota (°C)	Poloha roštu	Teplota (°C)	Poloha roštu		
Jablečný dort (jablečný koláč) <sup>1)</sup>	170	2	160	2 (vlevo a vpravo)	80 - 100	Ve dvou koláčových formách o průměru 20 cm na tvarovacím roštu
Závin	175	3	150	2	60 - 80	Na plechu na pečení
Marmeládový dort	170	2	165	2 (vlevo a vpravo)	30 - 40	V koláčové formě o průměru 26 cm
Piškotový koláč	170	2	160	2	50 - 60	V koláčové formě o průměru 26 cm
Vánoční dort / bohatý ovocný dort <sup>1)</sup>	160	2	150	2	90 - 120	V koláčové formě o průměru 20 cm
Švestkový koláč <sup>1)</sup>	175	1	160	2	50 - 60	Ve formě na chleba
Malé koláčky - na jedné úrovni	170	3	140 - 150	3	20 - 30	Na plechu na pečení
Malé koláčky - na dvou úrovních	-	-	140 - 150	2 a 4	25 - 35	Na plechu na pečení
Malé koláčky - na třech úrovních	-	-	140 - 150	1, 3 a 5	30 - 45	Na plechu na pečení
Sušenky / proužky těsta - na jedné úrovni	140	3	140 - 150	3	30 - 35	Na plechu na pečení



Jídlo	Horní/Dolní ohřev		Pravý horký vzduch		Čas (min)	Poznámky
	Teplota (°C)	Poloha roštu	Teplota (°C)	Poloha roštu		
Sušenky / proužky těsta - na dvou úrovních	-	-	140 - 150	2 a 4	35 - 40	Na plechu na pečení
Sušenky / proužky těsta - na třech úrovních	-	-	140 - 150	1, 3 a 5	35 - 45	Na plechu na pečení
Pusinky - na jedné úrovni	120	3	120	3	80 - 100	Na plechu na pečení
Pusinky - na dvou úrovních <sup>1)</sup>	-	-	120	2 a 4	80 - 100	Na plechu na pečení
Žemle <sup>1)</sup>	190	3	190	3	12 - 20	Na plechu na pečení
Banánky - na jedné úrovni	190	3	170	3	25 - 35	Na plechu na pečení
Banánky - na dvou úrovních	-	-	170	2 a 4	35 - 45	Na plechu na pečení
Ploché koláče s náplní	180	2	170	2	45 - 70	V koláčové formě o průměru 20 cm
Bohatý ovocný koláč	160	1	150	2	110 - 120	V koláčové formě o průměru 24 cm
Piškotový dort	170	1	160	2 (vlevo a vpravo)	50 - 60	V koláčové formě o průměru 20 cm

<sup>1)</sup> Předehřejte troubu po dobu 10 minut.

**Chléb a pizza**

Jídlo	Horní/Dolní ohřev		Pravý horký vzduch		Čas (min)	Poznámky
	Teplota (°C)	Poloha roštu	Teplota (°C)	Poloha roštu		
Bílý chléb <sup>1)</sup>	190	1	190	1	60 - 70	1 - 2 kusy, 500 g jeden kus
Žitný chléb	190	1	180	1	30 - 45	Ve formě na chleba
Bagety/ kaiserky <sup>1)</sup>	190	2	180	2 (2 a 4)	25 - 40	6 - 8 rohlíčků na plechu na pečení
Pizza <sup>1)</sup>	230 - 250	1	230 - 250	1	10 - 20	Na plechu na pečení nebo v hlubokém pekáči / plechu
Čajové koláčky <sup>1)</sup>	200	3	190	3	10 - 20	Na plechu na pečení

<sup>1)</sup> Předehřejte troubu po dobu 10 minut.

**Koláče s náplní**

Jídlo	Horní/Dolní ohřev		Pravý horký vzduch		Čas (min)	Poznámky
	Teplota (°C)	Poloha roštu	Teplota (°C)	Poloha roštu		
Těstovinový nákyp	200	2	180	2	40 - 50	Ve formě
Zeleninový nákyp	200	2	175	2	45 - 60	Ve formě
Lotrinský slaný koláč <sup>1)</sup>	180	1	180	1	50 - 60	Ve formě
Lasagne <sup>1)</sup>	180 - 190	2	180 - 190	2	25 - 40	Ve formě
Zapečené cannelloni <sup>1)</sup>	180 - 190	2	180 - 190	2	25 - 40	Ve formě

<sup>1)</sup> Předehřejte troubu po dobu 10 minut.

## Maso

Jídlo	Horní/Dolní ohřev		Pravý horký vzduch		Čas (min)	Poznámky
	Teplota (°C)	Poloha roštu	Teplota (°C)	Poloha roštu		
Hovězí	200	2	190	2	50 - 70	Na tvarovaném roštu
Vepřové	180	2	180	2	90 - 120	Na tvarovaném roštu
Telecí	190	2	175	2	90 - 120	Na tvarovaném roštu
Anglický rostbíf, nepropečený	210	2	200	2	50 - 60	Na tvarovaném roštu
Anglický rostbíf, středně propečený	210	2	200	2	60 - 70	Na tvarovaném roštu
Anglický rostbíf, dobře propečený	210	2	200	2	70 - 75	Na tvarovaném roštu
Vepřové plecko	180	2	170	2	120 - 150	S kůží
Vepřové nožičky	180	2	160	2	100 - 120	2 kousky
Jehněčí	190	2	175	2	110 - 130	Kýta
Kuře	220	2	200	2	70 - 85	Celé
Krůta	180	2	160	2	210 - 240	Celá
Kachna	175	2	220	2	120 - 150	Celá
Husa	175	2	160	1	150 - 200	Celá
Králík	190	2	175	2	60 - 80	Naporcovaný
Zajíc	190	2	175	2	150 - 200	Naporcovaný
Bažant	190	2	175	2	90 - 120	Celý

## Ryby

Jídlo	Horní/Dolní ohřev		Pravý horký vzduch		Čas (min)	Poznámky
	Teplota (°C)	Poloha roštu	Teplota (°C)	Poloha roštu		
Pstruh / pražma	190	2	175	2	40 - 55	3 - 4 ryby
Tuňák / losos	190	2	175	2	35 - 60	4 - 6 filetů

## 9.8 Gril



Prázdnou troubu před přípravou jídel vždy na tři minuty přehřejte.

Jídlo	Množství		Teplota (°C)	Čas (min)		Poloha roštu
	Ks	(g)		1. strana	2. strana	
Hovězí svíčková	4	800	max.	12 - 15	12 - 14	4
Hovězí biftek	4	600	max.	10 - 12	6 - 8	4
Klobásy	8	-	max.	12 - 15	10 - 12	4
Vepřové kotlety	4	600	max.	12 - 16	12 - 14	4
Kuře (roz- krojené na polovinu)	2	1000	max.	30 - 35	25 - 30	4
Kebaby	4	-	max.	10 - 15	10 - 12	4
Kuřecí prsa	4	400	max.	12 - 15	12 - 14	4
Hamburgery	6	600	max.	20 - 30	-	4
Rybí filé	4	400	max.	12 - 14	10 - 12	4
Toasty	4 - 6	-	max.	5 - 7	-	4
Topinky	4 - 6	-	max.	2 - 4	2 - 3	4

## 9.9 Turbo gril

### Hovězí

Jídlo	Množství	Teplota (°C)	Čas (min)	Poloha roštu
Rostbíf nebo hovězí filet, nepropečený <sup>1)</sup>	na cm tloušťky	190 - 200	5 - 6	1 nebo 2
Rostbíf nebo hovězí filet, středně propečený <sup>1)</sup>	na cm tloušťky	180 - 190	6 - 8	1 nebo 2
Hovězí pečeně nebo filet, dobře propečený <sup>1)</sup>	na cm tloušťky	170 - 180	8 - 10	1 nebo 2

<sup>1)</sup> Předehřejte troubu.

### Vepřové

Jídlo	Množství (kg)	Teplota (°C)	Čas (min)	Poloha roštu
Plec, krkovice, kýta v celku	1 - 1,5	160 - 180	90 - 120	1 nebo 2
Kotlety, žebírka	1 - 1,5	170 - 180	60 - 90	1 nebo 2
Sekaná	0,75 - 1	160 - 170	50 - 60	1 nebo 2
Vepřové koleno (předvařené)	0,75 - 1	150 - 170	90 - 120	1 nebo 2

### Telečí

Jídlo	Množství (kg)	Teplota (°C)	Čas (min)	Poloha roštu
Telecí pečeně	1	160 - 180	90 - 120	1 nebo 2
Telecí koleno	1,5 - 2	160 - 180	120 - 150	1 nebo 2

### Jehněčí

Jídlo	Množství (kg)	Teplota (°C)	Čas (min)	Poloha roštu
Jehněčí kýta, jehněčí pečeně	1 - 1,5	150 - 170	100 - 120	1 nebo 2
Jehněčí hřbet	1 - 1,5	160 - 180	40 - 60	1 nebo 2

### Drůbež

Jídlo	Množství (kg)	Teplota (°C)	Čas (min)	Poloha roštu
Kusy drůbeže	0,2 - 0,25 každý	200 - 220	30 - 50	1 nebo 2
Půlka kuřete	0,4 - 0,5 každá	190 - 210	35 - 50	1 nebo 2
Kuře, brojler	1 - 1,5	190 - 210	50 - 70	1 nebo 2

Jídlo	Množství (kg)	Teplota (°C)	Čas (min)	Poloha roštu
Kachna	1,5 - 2	180 - 200	80 - 100	1 nebo 2
Husa	3,5 - 5	160 - 180	120 - 180	1 nebo 2
Krůta	2,5 - 3,5	160 - 180	120 - 150	1 nebo 2
Krůta	4 - 6	140 - 160	150 - 240	1 nebo 2

### Ryby (dušené)

Jídlo	Množství (kg)	Teplota (°C)	Čas (min)	Poloha roštu
Celá ryba	1 - 1,5	210 - 220	40 - 60	1 nebo 2

## 9.10 Sušení - Pravý horký vzduch

- Používejte plechy vyložené papírem odolným proti mastnotě nebo papírem na pečení.

- Lepších výsledků dosáhnete, když troubu v polovině doby sušení zastavíte, otevřete dvířka a necháte ji na jednu noc vychladnout před dokončením sušení.

### Zelenina

Jídlo	Teplota (°C)	Čas (hod)	Poloha roštu	
			Jedna poloha	Dvě polohy
Fazole	60 - 70	6 - 8	3	1 / 4
Papriky	60 - 70	5 - 6	3	1 / 4
Zelenina do polévky	60 - 70	5 - 6	3	1 / 4
Houby	50 - 60	6 - 8	3	1 / 4
Byliny	40 - 50	2 - 3	3	1 / 4

### Ovoce

Jídlo	Teplota (°C)	Čas (hod)	Poloha roštu	
			Jedna poloha	Dvě polohy
Švestky	60 - 70	8 - 10	3	1 / 4
Meruňky	60 - 70	8 - 10	3	1 / 4
Jablečné plátky	60 - 70	6 - 8	3	1 / 4
Hrušky	60 - 70	6 - 9	3	1 / 4

## 10. ČIŠTĚNÍ A ÚDRŽBA



### VAROVÁNÍ!

Viz kapitoly o bezpečnosti.

### 10.1 Poznámky k čištění

- Přední stranu spotřebiče otřete měkkým hadříkem namočeným v

roztoku teplé vody a mycího prostředku.

- K čištění kovových ploch používejte speciální čisticí prostředek.
- Vnitřek spotřebiče čistěte po každém použití. Hromadění mastnoty či zbytků jídel může způsobit požár. Riziko je vyšší u grilovacího pekáče.
- Odolné nečistoty odstraňte pomocí speciálního prostředku k čištění trouby.
- Vyčistěte všechno příslušenství po každém použití a nechte jej vysušit. Použijte měkký hadr a vlažnou vodu s mycím prostředkem.
- Máte-li nepřilnavé příslušenství, nečistěte je agresivními čisticími prostředky, ostrými předměty, ani je nemyjte v myčce nádobí. Mohlo by dojít k poškození nepřilnavého povrchu.

## 10.2 Spotřebiče z nerezové oceli nebo hliníku

- i** Dvířka trouby čistěte pouze vlhkým hadříkem nebo houbou. Osušte je měkkým hadříkem.
- Nikdy nepoužívejte ocelové drátěnky, kyseliny nebo abrazivní (pískové) prostředky, protože by mohly poškodit povrch trouby. Ovládací panel vyčistěte se stejnou opatrností.

## 10.3 Čištění vlisu vnitřku trouby

Tímto čisticím postupem se odstraní zbytkový vodní kámen z vlisu vnitřku trouby po přípravě jídel pomocí páry.

- i** Doporučujeme provádět čisticí postup alespoň každých 5 - 10 cyklů funkce Právý horký vzduch PLUS.
1. Do vlisu na dně vnitřku trouby nalijte 250 ml bílého octa. Použijte maximálně 6% ocet bez bylinek.
  2. Nechte ocet rozpustit zbytkový vodní kámen při pokojové teplotě po dobu 30 minut.

3. Vnitřek trouby umyjte vlažnou vodou a měkkým hadrem.

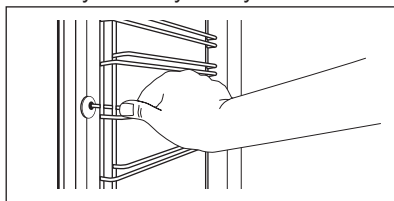
## 10.4 Čištění dveřního těsnění

- Těsnění dvířek pravidelně kontrolujte. Těsnění je umístěno kolem rámu dvířek trouby. Spotřebič nepoužívejte, je-li těsnění dvířek poškozeno. Kontaktujte autorizované servisní středisko.
- Při čištění těsnění dvířek trouby se řiďte všeobecnými informacemi ohledně čištění spotřebiče.

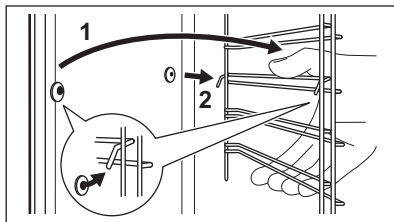
## 10.5 Vyjmutí drážek na rošty a katalytických panelů

Chcete-li troubu vyčistit, odstraňte drážky na rošty.

1. Odtáhněte přední část drážek na rošty od stěny trouby.



2. Odtáhněte zadní konec drážek na rošty od stěny trouby a vytáhněte je ven.





Drážky na rošty a katalytické panely instalujte stejným postupem v opačném pořadí.

- i** Zarážky na teleskopických výsuvách musí směřovat dopředu.

## 10.6 Čištění vodou

Proces čištění vodou využívá vlhkosti k usnadnění odstranění zachyceného tuku a zbytků jídla z trouby.

1. Do vliisu na dně vnitřku trouby nalijte 200 ml vody.
2. Nastavte funkci Pravý horký vzduch PLUS  a stiskněte tlačítko S párou .
3. Nastavte teplotu 90 °C.
4. Nechte spotřebič pracovat 30 minut.
5. Spotřebič vypněte a nechte jej vychladnout.
6. Když je spotřebič chladný, vyčistěte vnitřní plochy trouby pomocí hadru.



### VAROVÁNÍ!

Před tím, než se spotřebiče dotknete, se ujistěte, že je chladný. Hrozí nebezpečí popálení.

## 10.7 Čištění dvířek trouby

Dvířka trouby jsou osazena třemi skleněnými panely. Dvířka trouby a vnitřní skleněné panely lze za účelem čištění demontovat.



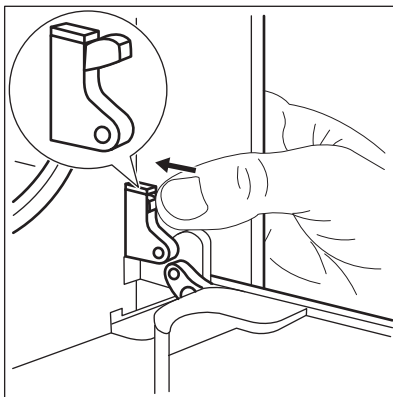
Jestliže se pokusíte vytáhnout skleněné panely předtím, než odstraníte dvířka trouby, mohou se dvířka náhle zavřít.



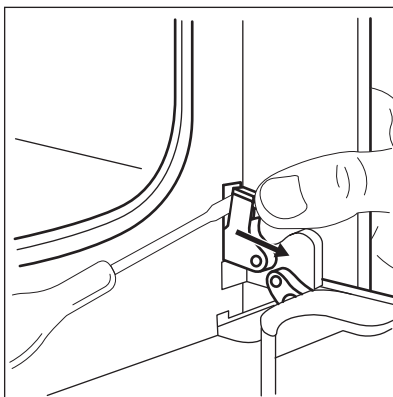
### POZOR!

Spotřebič bez skleněných panelů nepoužívejte.

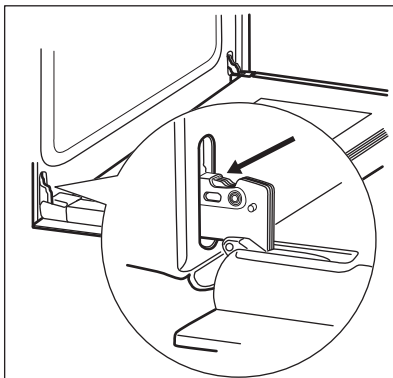
1. Dvířka zcela otevřete a zaměřte se na dveřní závěs na pravé straně dvířek.
2. Zatlačte na zajišťovací prvek, dokud nezapadne zpátky.



3. Jednou rukou držte zatlačený prvek. Pomocí šroubováku druhou rukou nadzdvihněte a otočte páčku pravého závěsu dvířek.

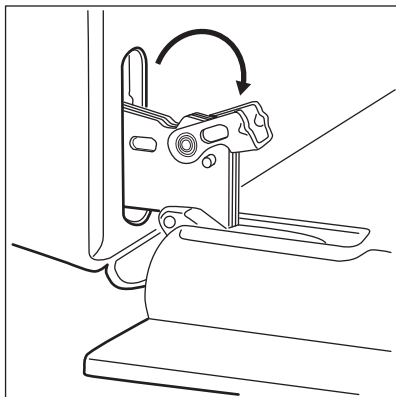


4. Zaměřte se na dveřní závěs na levé straně dvířek.

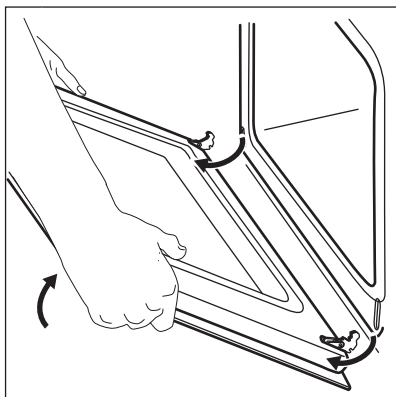




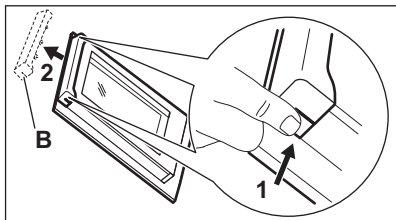
5. Zvedněte a otočte páčku na levém závěsu.



6. Přivěte dvířka trouby do první polohy otevření (do poloviny). Pak dvířka vytáhněte směrem dopředu z jejich umístění.

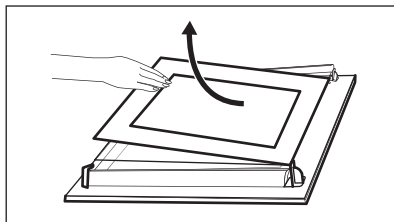


7. Dvířka položte na pevnou plochu na měkkou látku.  
8. Uchopte okrajovou lištu (B) na horní straně dvířek na obou stranách a zatlačením směrem dovnitř uvolněte svorku těsnění.



9. Vytáhněte okrajovou lištu dopředu a odstraňte ji.

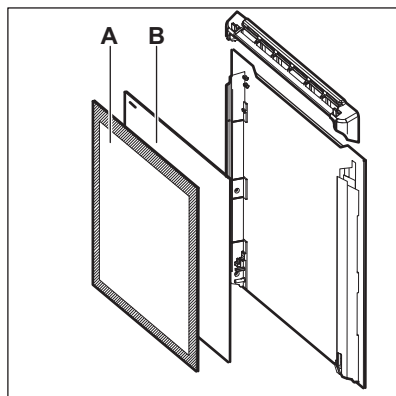
10. Uchopte skleněné panely dvířek za horní okraj a opatrně je postupně vytáhněte ven. Začněte od vrchního panelu. Ujistěte se, že sklo zcela sklouzne z držáků.



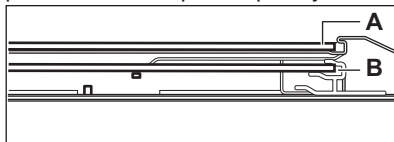
11. Skleněné panely omyjte vodou se saponátem. Skleněné panely pečlivě osušte.

Po vyčištění skleněné panely a dvířka trouby opět nasadte. Provedte výše uvedené kroky v opačném pořadí.

Dávejte pozor, abyste skleněné panely (A a B) nasadili zpět ve správném pořadí. První panel (A) má ozdobný rám. Oblast potisku skla musí směřovat k vnitřní straně dvířek. Po instalaci se dále ujistěte, že povrch rámu skleněného panelu (A) není na potisku skla na dotek drsný.



Ujistěte se, že jste prostřední skleněný panel usadili do správné polohy.



## 10.8 Výměna žárovky

Na dno vnitřku spotřebiče položte měkkou látku. Zabráníte tak poškození krytu žárovky a vnitřku trouby.



### VAROVÁNÍ!

Nebezpečí úrazu elektrickým proudem! Před výměnou žárovky vypněte pojistky. Žárovka trouby a její kryt mohou být horké.



### POZOR!

Halogenovou žárovku vždy držte v kusu látky, aby na jejím povrchu nedošlo ke připálení mastnoty.

1. Vypněte spotřebič.
2. Vytáhněte pojistky v pojistkové skříňce nebo vypněte jistič.

## Zadní žárovka

1. Skleněným krytem otočte proti směru hodinových ručiček a sejměte jej.
2. Skleněný kryt vyčistěte.
3. Žárovku vyměňte za vhodnou žárovku odolnou proti teplotě 300 °C.
4. Nasadte skleněný kryt.

# 11. ODSTRAŇOVÁNÍ ZÁVAD




### VAROVÁNÍ!

Viz kapitoly o bezpečnosti.

## 11.1 Co dělat, když...

Problém	Možná příčina	Řešení
Trouba nehřeje.	Trouba je vypnutá.	Zapněte troubu.
Trouba nehřeje.	Hodiny nejsou nastavené.	Nastavte hodiny.
Trouba nehřeje.	Nejsou provedena nutná nastavení.	Zkontrolujte, zda jsou nastavení správná.
Trouba nehřeje.	Je spálená pojistka.	Zkontrolujte, zda příčinou závady není pojistka. Pokud se pojistka spaluje opakovaně, obraťte se na autorizovaného elektrikáře.
Osvětlení nefunguje.	Vadná žárovka.	Vyměňte žárovku.
Na jídle a uvnitř trouby se usazuje pára a kondenzát.	Nechali jste jídlo v troubě příliš dlouho.	Po dokončení přípravy nechte jídla v troubě déle než 15–20 minut.
Na displeji se zobrazí „12.00“.	Došlo k přerušení dodávky elektrického proudu.	Nastavte znovu čas.
Použití funkce Pravý horký vzduch PLUS nevede k dobrému výsledku.	Nezapnuli jste funkci Pravý horký vzduch PLUS.	Řiďte se částí „Zapnutí funkce Pravý horký vzduch PLUS“.

Problém	Možná příčina	Řešení
Použití funkce Pravý horký vzduch PLUS nevede k dobrému výsledku.	Vlis vnitřku trouby jste ne-naplnili vodou.	Řiďte se částí „Zapnutí funkce Pravý horký vzduch PLUS“.
Použití funkce Pravý horký vzduch PLUS nevede k dobrému výsledku.	Funkci Pravý horký vzduch PLUS jste nezapnuli správně pomocí tlačítka S párou.	Řiďte se částí „Zapnutí funkce Pravý horký vzduch PLUS“.
Chcete zapnout funkci Pravý horký vzduch, ale svítí kontrolka tlačítka S párou.	Probíhá funkce Pravý horký vzduch PLUS.	Funkci Pravý horký vzduch PLUS vypnete stisknutím tlačítka S párou  .
Voda ve vlisu vnitřku trouby se nevaří.	Teplota je příliš nízká.	Nastavte teplotu na alespoň 110 °C. Viz část „Tipy a rady“.
Z vlisu vnitřku trouby vytéká voda.	Ve vlisu vnitřku trouby je příliš mnoho vody.	Vypněte troubu a ujistěte se, že je spotřebič již chladný. Vodu vytřete houbou nebo hadříkem. Do vlisu vnitřku trouby přilijte správné množství vody. Řiďte se specifickým postupem.

## 11.2 Servisní údaje

Pokud problém nemůžete vyřešit sami, obraťte se prosím na autorizované servisní středisko.

Potřebné údaje pro servisní středisko najdete na typovém štítku. Typový štítek

se nachází na předním rámu vnitřní části spotřebiče. Nesundávejte typový štítek z vnitřní části spotřebiče.

### Doporučujeme, abyste si údaje napsali zde:

Model (MOD.) .....

Výrobní číslo (PNC) .....

Sériové číslo (SN) .....

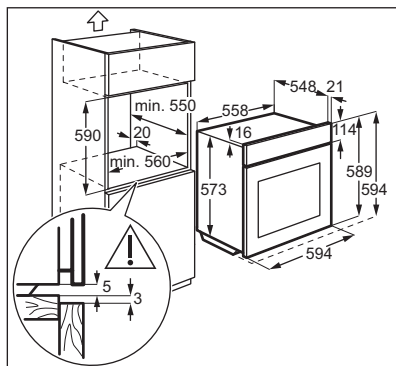
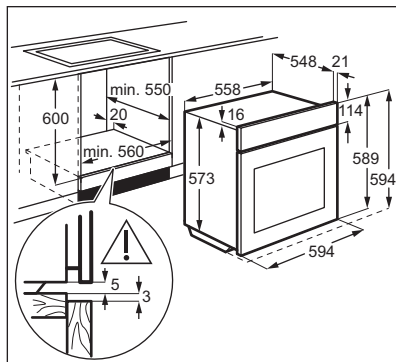
## 12. INSTALACE



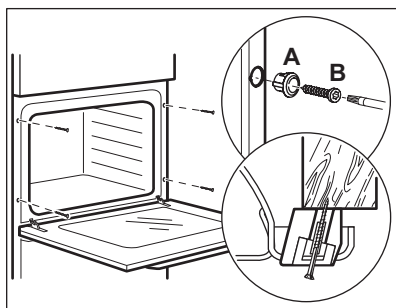
### VAROVÁNÍ!

Viz kapitoly o bezpečnosti.

## 12.1 Vestavba



## 12.2 Připevnění spotřebiče ke skřínce



## 12.3 Elektrická instalace

**i** Výrobce nenese odpovědnost za úrazy či škody způsobené nedodržením bezpečnostních pokynů uvedených v kapitolách o bezpečnosti.

Spotřebič se dodává se síťovou zástrčkou a napájecím kabelem.

## 12.4 Kabel

Typy kabelů vhodné pro instalaci nebo výměnu:

H07 RN-F, H05 RN-F, H05 RRF, H05 VV-F, H05 V2V2-F (T90), H05 BB-F

Průřez kabelu viz celkový příkon uvedený na typovém štítku. Můžete rovněž nahlédnout do tabulky:

Celkový výkon (W)	Průřez kabelu (mm <sup>2</sup> )
max. 1 380	3 x 0.75
max. 2 300	3 x 1
max. 3 680	3 x 1.5

Zemnicí vodič (žlutozelený) musí být přibližně o 2 cm delší než fázový a nulový vodič (modrý a hnědý).

## 13. ENERGETICKÁ ÚČINNOST

### 13.1 Produktový list a informace dle směrnice komise EU 65-66/2014

Název dodavatele	Electrolux	
Označení modelu	EOB5454AAX EOB5454AOX	
Index energetické účinnosti	100.0	
Třída energetické účinnosti	A	
Spotřeba energie se standardním zatížením, konvenční režim	0.93 kWh/cyklus	
Spotřeba energie se standardním zatížením, intenzivní horkovzdušný režim	0.85 kWh/cyklus	
Počet pečicích prostorů	1	
Tepelný zdroj	Elektrická energie	
Objem	72 l	
Typ trouby	Vestavná trouba	
Hmotnost	EOB5454AAX	31.4 kg
	EOB5454AOX	32.9 kg

EN 60350-1 - Elektrické spotřebiče na vaření pro domácnost - část 1: Sporáky, trouby, parní trouby a grily - Metody měření funkce.

### 13.2 Úspora energie



Tento spotřebič je vybaven funkcemi, které vám pomohou ušetřit energii při každodenním vaření.

#### Všeobecné rady

Ujistěte se, že při provozu spotřebiče jsou dvířka trouby správně zavřená, a během přípravy jídla je ponechte zavřená co nejvíce.

Pro účinnější úsporu energie použijte kovové nádoby.

Je-li to možné, nepředehřívejte troubu, než do ní vložíte jídlo.

Je-li doba pečení delší než 30 minut, snižte teplotu trouby na minimum 3 - 10 minut před koncem pečení (v závislosti na době pečení). Pečení nadále zajistí zbytkové teplo uvnitř trouby.

Zbytkové teplo můžete využít k ohřevu jiného jídla.


#### Horkovzdušné pečení

Je-li to možné, pro úsporu energie používejte funkce s ventilátorem.


#### Uchování teploty jídla

Chcete-li využít zbytkové teplo k uchování teploty pokrmu, zvolte nejnižší možné nastavení teploty.

## 14. POZNÁMKY K OCHRANĚ ŽIVOTNÍHO PROSTŘEDÍ

Recyklujte materiály označené symbolem . Obaly vyhodte do příslušných odpadních kontejnerů k

recyklaci. Pomáhejte chránit životní prostředí a lidské zdraví a recyklovat elektrické a elektronické spotřebiče

určené k likvidaci. Spotřebiče označené příslušným symbolem  nelikvidujte spolu s domovním odpadem. Spotřebič

odevzdejte v místním sběrném dvoře nebo kontaktujte místní úřad.

# OBSAH

1. BEZPEČNOSTNÉ INFORMÁCIE.....	32
2. BEZPEČNOSTNÉ POKYNY.....	33
3. POPIS VÝROBKU.....	36
4. PRED PRVÝM POUŽITÍM.....	36
5. KAŽDODENNÉ POUŽÍVANIE.....	37
6. ČASOVÉ FUNKCIE.....	39
7. POUŽÍVANIE PRÍSLUŠENSTVA.....	41
8. DOPLNKOVÉ FUNKCIE.....	42
9. TIPY A RADY.....	42
10. OŠETROVANIE A ČISTENIE.....	52
11. RIEŠENIE PROBLÉMOV.....	56
12. INŠTALÁCIA.....	57
13. ENERGETICKÁ ÚČINNOSŤ.....	58

## MYSLÍME NA VÁS

Ďakujeme, že ste si kúpili spotrebič značky Electrolux. Vybrali ste si výrobok, ktorý v sebe skrýva desaťročia odborných skúseností a inovácií. Je dômyselný a štýlový a pri jeho navrhovaní sme mysleli predovšetkým na vás. Pri každom použití si tak môžete byť istí, že dosiahnete vynikajúce výsledky.

Vitajte vo svete Electrolux.

**Navštívte našu internetovú stránku, kde nájdete:**



Tipy na používanie, brožúry, pokyny na riešenie problémov a informácie o údržbe:

**[www.electrolux.com/webselfservice](http://www.electrolux.com/webselfservice)**



Zaregistrujte si výrobok a využívajte ešte lepšie služby:

**[www.registerelectrolux.com](http://www.registerelectrolux.com)**



Môžete si kúpiť príslušenstvo, spotrebný materiál a originálne náhradné diely pre váš spotrebič:


**[www.electrolux.com/shop](http://www.electrolux.com/shop)**


## STAROSTLIVOSŤ A SLUŽBY ZÁKAZNÍKOM

Odporúčame, aby ste používali originálne náhradné diely.

Keď budete kontaktovať autorizované servisné stredisko, nezabudnite si pripraviť nasledujúce údaje: Model, číslo výrobku, sériové číslo.

Tieto informácie nájdete na typovom štítku.

 Varovanie/upozornenie – Bezpečnostné pokyny

 Všeobecné informácie a tipy

 Ochrana životného prostredia

Vyhradzujeme si právo na zmeny bez predchádzajúceho upozornenia.

## 1. ⚠ BEZPEČNOSTNÉ INFORMÁCIE

Pred inštaláciou a používaním spotrebiča si pozorne prečítajte priložený návod na používanie. Výrobca nezodpovedá za telesnú ujmu ani za škody spôsobené nesprávnou montážou alebo používaním. Tieto pokyny uskladnite na bezpečnom a prístupnom mieste, aby ste do nich mohli v budúcnosti nahliadnuť.

### 1.1 Bezpečnosť detí a zraniteľných osôb

- Tento spotrebič smú používať deti staršie ako 8 rokov a osoby so zníženou fyzickou, zmyslovou alebo psychickou spôsobilosťou alebo nedostatkom skúseností a znalostí, iba ak sú pod dozorom zodpovednej osoby alebo ak boli zodpovednou osobou poučené o bezpečnom používaní spotrebiča a rozumejú prípadným rizikám.
- Nedovoľte, aby sa deti hrali so spotrebičom.
- Obaly vždy uschovajte mimo dosah detí a náležite ich zlikvidujte.
- Nedovoľte deťom ani domácim zvieratám priblížiť sa k spotrebiču, keď pracuje alebo keď sa chladí. Prístupné časti sú horúce.
- Ak má spotrebič detskú poistku, mala by byť zapnutá.
- Deti nesmú spotrebič bez dozoru čistiť ani vykonávať žiadnu údržbu na spotrebiči.
- Deti do 3 rokov vrátane sa nesmú nikdy približovať k spotrebiču, keď je v prevádzke.

### 1.2 Všeobecné bezpečnostné pokyny

- Nainštalovať tento spotrebič a vymeniť kábel smie iba kvalifikovaná osoba.
- VAROVANIE: Spotrebič a jeho prístupné časti sa počas používania môžu značne zahriať. Nedotýkajte sa ohrevných článkov. Deti do 8 rokov nesmú mať prístup k spotrebiču, iba ak sú nepretržite pod dohľadom zodpovednej osoby.



- Pri vyberaní alebo vkladaní príslušenstva alebo nádob na pečenie vždy používajte kuchynské rukavice.
- Pred údržbou odpojte spotrebič od elektrickej siete.
- Dbajte na to, aby bol spotrebič pred výmenou žiarovky vypnutý, aby bolo vylúčené nebezpečenstvo zásahu elektrickým prúdom.
- Na čistenie spotrebiča nepoužívajte parné čističe.
- Na čistenie skla dvierok nepoužívajte abrazívne prostriedky ani ostré kovové škrabky, pretože by mohli poškrabať povrch, čo môže spôsobiť rozbitie skla.
- Ak je poškodený elektrický napájací kábel, musíte ho dať vymeniť u výrobcu, v autorizovanom servisnom stredisku alebo u kvalifikovanej osoby, aby sa predišlo nebezpečenstvu.
- Ak chcete vybrať zasúvacie lišty, najprv potiahnite prednú časť zasúvacích líšt a potom zadný koniec smerom od bočnej steny a vyberte ich. Pri inštalácii zasúvacích líšt zvolte opačný postup.

## 2. BEZPEČNOSTNÉ POKYNY

### 2.1 Inštalácia



#### **VAROVANIE!**

Tento spotrebič smie nainštalovať iba kvalifikovaná osoba.

- Odstráňte všetok obalový materiál.
- Poškodený spotrebič neinštalujte ani nepoužívajte.
- Dodržiavajte pokyny pre inštaláciu dodané so spotrebičom.
- Vždy dávajte pozor, ak presúvate spotrebič, pretože je ťažký. Vždy používajte ochranné rukavice a uzavretú obuv.
- Spotrebič neťahajte za rukoväť.
- Dodržiavajte požadovanú minimálnu vzdialenosť od iných spotrebičov a nábytku.
- Uistite sa, že zariadenia a nábytok, pod ktorými a vedľa ktorých je spotrebič nainštalovaný, sú bezpečné.

- Po bokoch spotrebiča musia byť umiestnené spotrebiče alebo zariadenia nanajvyš rovnakej výšky.
- Spotrebič je vybavený elektrickým chladiacim systémom. Musí sa používať s napájaním z elektrickej siete.

### 2.2 Zapojenie do elektrickej siete



#### **VAROVANIE!**

Hrozí nebezpečenstvo požiaru a zásahu elektrickým prúdom.

- Všetky práce spojené so zapojením do elektrickej siete smie vykonať výlučne kvalifikovaný elektrikár.
- Spotrebič musí byť uzemnený.
- Uistite sa, že elektrické údaje uvedené na typovom štítku spotrebiča zodpovedajú parametrom elektrickej siete. Ak nie, kontaktujte elektrikára.

- Vždy používajte správne inštalovanú uzemnenú zásuvku.
- Nepoužívajte adaptéry, rozdvojky ani predlžovacie prírodné káble.
- Uistite sa, že zástrčka a prírodný elektrický kábel nie sú poškodené. Ak prírodný elektrický kábel spotrebiča treba vymeniť, túto operáciu smie urobiť iba pracovník autorizovaného servisného strediska.
- Nedovoľte, aby sa napájacie elektrické káble dotkli alebo dostali do blízkosti dvierok spotrebiča najmä vtedy, keď sú dvierka horúce.
- Zariadenie na ochranu pred dotykom elektrických častí pod napätím a izolovaných častí treba namontovať tak, aby sa nedalo odstrániť bez nástrojov.
- Zástrčku zapojte do zásuvky až na konci inštalácie. Uistite sa, že napájací elektrický kábel je po inštalácii prístupný.
- Ak je sieťová zásuvka uvoľnená, nezapájajte do nej sieťovú zástrčku.
- Pri odpájaní spotrebiča od elektrickej siete neťahajte za prírodný kábel. Vždy ťahajte za zástrčku.
- Použite iba správne odpájacie zariadenia: ochranné ističe alebo poistky (skrutkovacie poistky treba vybrať z držiaka), uzemnenia a stýkače.
- Elektrická sieť v domácnosti musí mať odpájacie zariadenie, ktoré umožní odpojenie spotrebiča od elektrickej siete na všetkých póloch. Vzdialenosť kontaktov odpájacieho zariadenia musí byť minimálne 3 mm.
- Tento spotrebič spĺňa smernice EHS.
- Počas činnosti nenechávajte spotrebič bez dozoru.
- Po každom použití spotrebič vypnite.
- Keď je spotrebič v činnosti, pri otváraní dvierok postupujte opatrne. Môže dôjsť k úniku horúceho vzduchu.
- Spotrebič nepoužívajte, keď máte mokré ruky, ani keď je v kontakte s vodou.
- Na otvorené dvierka netlačte.
- Spotrebič nepoužívajte ako pracovný ani odkladací povrch.
- Dvierka spotrebiča otvárajte opatrne. Použitím prísad s obsahom alkoholu môže vzniknúť zmes alkoholu so vzduchom.
- Pri otváraní dvierok sa do kontaktu so spotrebičom nesmú dostať iskry ani otvorený plameň.
- Horľavé látky ani predmety, ktoré sú nasiaknuté horľavými látkami, nekladte do spotrebiča, do jeho blízkosti ani naň.



#### **VAROVANIE!**

Hrozí nebezpečenstvo poškodenia spotrebiča.

## 2.3 Použitie



#### **VAROVANIE!**

Hrozí nebezpečenstvo zranenia, popálenín, zásahu elektrickým prúdom alebo výbuchu.

- Tento spotrebič je určený iba na použitie v domácnosti.
- Nemeňte technické charakteristiky tohto spotrebiča.
- Zabezpečte, aby boli vetracie otvory voľné.
- Aby ste predišli poškodeniu alebo zmene farby smaltu:
  - na dno spotrebiča nedávajte alobal,
  - do horúceho spotrebiča nelejte vodu,
  - nenechávajte v rúre vlhký riad ani potraviny po ukončení prípravy jedla,
  - pri vyberaní alebo vkladaní príslušenstva postupujte opatrne.
- Zmena farby smaltu nemá žiadny vplyv na funkciu spotrebiča.
- Na prípravu vlhkých koláčov používajte hlboký pekáč. Ovocné šťavy spôsobujú škvrny, ktoré môžu byť trvalé.
- Tento spotrebič je určený iba na varenie. Nesmie byť použitý na iné účely, napríklad na vykurovanie miestnosti.
- Rúru používajte vždy so zatvorenými dvierkami.
- Pri inštalácii spotrebiča za nábytkový panel (napr. dvere) zabezpečte, aby dvere neboli počas prevádzky

spotrebiča nikdy zatvorené. Za zatvoreným nábytkovým panelom sa môže vytvoriť teplo a vlhkosť a môžu spôsobiť následné poškodenie spotrebiča, kuchynskej jednotky alebo podlahy. Nábytkový panel nezatvárajte, kým spotrebič po použití úplne nevychladne.

## 2.4 Ošetrovanie a čistenie



### **VAROVANIE!**

Hrozí nebezpečenstvo zranenia, požiaru alebo poškodenia spotrebiča.

- Pred vykonávaním údržby spotrebič vypnite a vyťahnite jeho zástrčku zo sieťovej zásuvky.
- Skontrolujte, či je spotrebič studený. Hrozí riziko, že sklenené panely prasknú.
- Ak sú sklenené panely dvierok poškodené, bezodkladne ich nechajte vymeniť. Obráťte sa na autorizované servisné stredisko.
- Pri vyberaní dvierok spotrebiča postupujte opatrne. Dvierka sú ťažké!
- Spotrebič pravidelne čistite, aby ste predišli znehodnoteniu povrchového materiálu.
- Spotrebič čistite vlhkou mäkkou handričkou. Používajte iba neutrálne saponáty. Nepoužívajte abrazívne prostriedky, drôtenky, rozpúšťadlá ani kovové predmety.
- Ak používate sprej na čistenie rúr, dodržiavajte bezpečnostné pokyny na obale.
- Katalytický smalt (ak je k dispozícii) nečistite žiadnym čistiacim prostriedkom.

## 2.5 Vnútorne osvetlenie

- Žiarovka alebo halogénová žiarovka používaná v tomto spotrebiči je určená len pre domáce spotrebiče. Nepoužívajte ju na osvetlenie domácnosti.



### **VAROVANIE!**

Hrozí nebezpečenstvo úrazu elektrickým prúdom.

- Pred výmenou žiarovky odpojte spotrebič od zdroja napájania.
- Používajte žiarovky s rovnakými technickými parametrami.

## 2.6 Likvidácia



### **VAROVANIE!**

Nebezpečenstvo poranenia alebo udusenía.

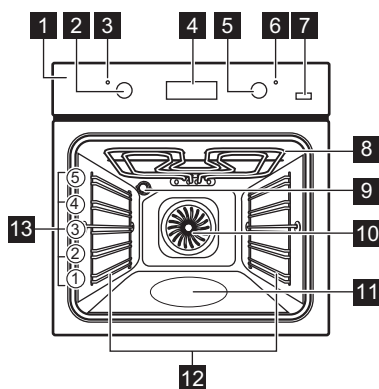
- Spotrebič odpojte od elektrickej siete.
- Prívodný elektrický kábel odrežte blízko pri spotrebiči a zlikvidujte ho.
- Odstráňte západku dvierok, aby ste zabránili uviaznutiu detí a domácich zvierat v spotrebiči.

## 2.7 Servis

- Ak treba dať spotrebič opraviť, obráťte sa na autorizované servisné stredisko.
- Používajte iba originálne náhradné súčiastky.

## 3. POPIS VÝROBKU

### 3.1 Celkový prehľad



- 1 Ovládací panel
- 2 Ovládač funkcií rúry
- 3 Ukazovateľ/symbol prevádzky
- 4 Elektronický programátor
- 5 Ovládač teploty
- 6 Ukazovateľ / symbol teploty
- 7 Tlačidlo Plus Para
- 8 Ohrevný článok
- 9 Osvetlenie
- 10 Ventilátor
- 11 Priehlbina dutiny
- 12 Zasúvacie lišty, vyberateľné
- 13 Úrovne v rúre

### 3.2 Príslušenstvo

- **Drôtený rošt**  
Na kuchynský riad, formy na koláče, pečené pokrmy.
- **Plech na pečenie**  
Na koláče a sušienky.

- **Kombinovaný pekáč**  
Na koláče a sušienky. Na pečenie mäsa a múčnych pokrmov alebo ako nádoba na zachytávanie tuku.
- **Teleskopické lišty**  
Pre rošty a plechy.

## 4. PRED PRVÝM POUŽITÍM



### VAROVANIE!

Pozrite si kapitoly ohľadne bezpečnosti.



Pre nastavenie denného času si pozrite kapitolu „Časové funkcie“.

### 4.1 Prvé čistenie

Zo spotrebiča vyberte vyberateľné zasúvacie lišty a príslušenstvo.



Pozrite si kapitolu „Ošetrovanie a čistenie“.

Pred prvým použitím spotrebič a príslušenstvo vyčistite.

Príslušenstvo a zasúvacie lišty dajte späť na pôvodné miesto.




### 4.2 Prvé zohriatie spotrebiča

Pred prvým použitím prázdny spotrebič predhrejte.



Bližšie informácie o funkcii Teplovzdušné pečenie PLUS nájdete v časti „Zapnutie funkcie Teplovzdušné pečenie PLUS“.

1. Nastavte funkciu  a maximálnu teplotu.
2. Spotrebič nechajte spustený jednu hodinu.
3. Nastavte funkciu  a maximálnu teplotu.
4. Spotrebič nechajte v činnosti 15 minút.

5. Nastavte funkciu  , stlačte  a nastavte maximálnu teplotu.
6. Spotrebič nechajte v činnosti 15 minút.

Príslušenstvo sa môže zohriať viac než zvyčajne. Spotrebič môže produkovať

zápach a dym. Je to normálne. Zabezpečte dostatočné vetranie v miestnosti.

## 5. KAŽDODENNÉ POUŽÍVANIE



### VAROVANIE!

Pozrite si kapitoly ohľadne bezpečnosti.

### 5.1 Zasúvacie ovládače

Ak chcete použiť spotrebič, stlačte otočný ovládač. Otočný ovládač sa vysunie.

### 5.2 Zapnutie a vypnutie spotrebiča














**V závislosti od modelu môže mať váš spotrebič žiarovky, symboly ovládačov alebo ukazovatele:**

- Žiarovka sa rozsvieti, keď je spotrebič v prevádzke.
- Symbol zobrazuje, či otočný ovládač ovláda funkcie rúry alebo teplotu.
- Ukazovateľ sa rozsvieti, keď sa rúra zohrieva.

1. Otočením otočného ovládača funkcií rúry nastavte príslušnú funkciu.
2. Otočením ovládača teploty nastavte teplotu.
3. Ak chcete spotrebič vypnúť, otočte otočné ovládače funkcií rúry a teploty do polohy vypnutia.

### 5.3 Funkcie rúry

Funkcia rúry	Použitie
 Poloha Vypnuté	Spotrebič je vypnutý.
 Osvetlenie Rúry	Na zapnutie osvetlenia rúry bez funkcie pečenia.
 Horný/Dolný Ohrev	Na pečenie múčnych jedál a mäsa na jednej úrovni.
 Horný Ohrev	Na zapečenie chleba, koláčov a pečiva. Na dopečenie jedál.

Funkcia rúry	Použitie
 Dolný Ohrev	Na pečenie koláčov s chrumkavým korpusom a na zaváranie.
 Gril	Na grilovanie plochých jedál a na prípravu hriankov.
 Rýchly Gril	Na grilovanie plochých jedál vo väčších množstvách a prípravu hriankov.
 Turbo Gril	Na pečenie väčších kusov mäsa alebo hydiny s kosťami na jednej úrovni. Tiež na gratinovanie a zapekanie.
 Teplovzdušné Pečenie	Na pečenie až na troch úrovniach rúry súčasne a na sušenie potravín. Nastavte o 20 - 40 °C nižšiu teplotu ako pre Horný/Dolný ohrev.
 Teplovzdušné pečenie PLUS	Na pridanie vlhkosti počas pečenia. Pre správne sfarbenie a chrumkavú kôrku počas pečenia. Pre väčšiu šťavnatosť počas opätovného zohrievania.
 Pizza	Na pečenie pokrmu na jednej úrovni, pri ktorom chcete dosiahnuť intenzívne zhnednutie na povrchu a chrumkavú kôrku naspodku. Nastavte o 20 - 40 °C nižšiu teplotu ako pre Horný/Dolný ohrev.

## 5.4 Zapnutie funkcie Teplovzdušné pečenie PLUS

Táto funkcia umožňuje vylepšiť vlhkosť počas pečenia.



### VAROVANIE!

Hrozí nebezpečenstvo popálenín a poškodenia spotrebiča.

Uvoľnená vlhkosť môže spôsobiť popáleniny:




- Po skončení funkcie Teplovzdušné pečenie PLUS opatrne otvorte dverka spotrebiča.



Pozrite si kapitolu „Tipy a rady“.

1. Otvorte dverka rúry.
2. Priehlbínu dutiny rúry naplňte vodou z vodovodného kohútika. Maximálna kapacita priehlbiny dutiny je 250 ml.


Priehlbínu dutiny plňte vodou len vtedy, keď je rúra studená.

3. Do spotrebiča vložte jedlo a zatvorte dverka rúry.
4. Nastavenie funkcie Teplovzdušné pečenie PLUS:  .
5. Stlačte tlačidlo Plus para . Tlačidlo Plus para je funkčné iba pri funkcii Teplovzdušné pečenie PLUS. Ukazovateľ sa rozsvieti.
6. Otočením ovládača teploty nastavte teplotu.



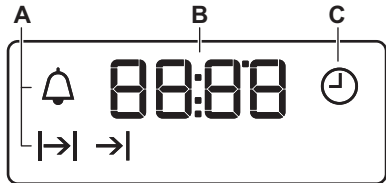
### UPOZORNENIE!

Priehlbínu dutiny rúry nenaplňajte vodou počas pečenia, ani keď je rúra horúca.

7. Ak chcete spotrebič vypnúť, stlačte tlačidlo Plus Para , otočte otočné ovládače funkcií rúry a teploty do polohy vypnutia. Ukazovateľ tlačidla Plus Para zhasne.
8. Odstráňte vodu z priehlbiny dutiny rúry.

**VAROVANIE!**

Pred odstránením zvyšnej vody z priehlbiny dutiny rúry skontrolujte, či je spotrebič studený.

**5.5 Displej**

- A. Ukazovatele funkcií
- B. Displej času
- C. Ukazovateľ funkcie

**5.6 Tlačidlá**

Tlačidlo	Funkcia	Popis
—	MÍNUS	Nastavenie času.
⌚	HODINY	Nastavenie časovej funkcie.
+	PLUS	Nastavenie času.
☞	Plus Para	Aktivácia funkcie Teplovzdušné pečenie PLUS.

**6. ČASOVÉ FUNKCIE****6.1 Tabuľka s časovými funkciami**

Časová funkcia	Použitie
⌚ DENNÝ ČAS	Na nastavenie, zmenu alebo kontrolu denného času.
→	TRVANIE Na nastavenie, ako dlho má byť spotrebič v prevádzke.
→	KONIEC Na nastavenie času, kedy sa má spotrebič vypnúť.
→ →  POSUNUTÝ ŠTART	Kombinácia funkcií TRVANIE A KONIEC.
🔔 ČASOMER	Na nastavenie času odpočítavania. Táto funkcia nemá vplyv na prevádzku spotrebiča.

**6.2 Nastavenie a zmena času**

Pred prvým použitím rúry je potrebné nastaviť čas.

⌚ bliká, keď zapojíte spotrebič do elektrickej siete, po výpadku napájania, alebo ak nie je nastavený časovač.

Stlačením tlačidla  $\oplus$  alebo  $\ominus$  nastavte presný čas.

Približne po piatich sekundách prestane zobrazený čas blikať a displej bude zobrazovať nastavený denný čas.

Ak chcete zmeniť denný čas, stlačajte

$\odot$ , kým  $\odot$  nezačne blikať.

### 6.3 Nastavenie funkcie TRVANIE

1. Nastavte funkciu a teplotu rúry.

2. Opakovane stlačajte  $\odot$ , kým nezačne blikať  $\rightarrow|$ .

3. Čas funkcie TRVANIE nastavte stlačením  $\oplus$  alebo  $\ominus$ .

Na displeji sa zobrazí symbol  $\rightarrow|$ .

4. Keď doba pečenia uplynie, začne blikať  $\rightarrow|$  a zaznie zvukový signál. Spotrebič sa vypne automaticky.

5. Zvukový signál sa vypína stlačením ľubovoľného tlačidla.

6. Ovládač funkcií rúry a otočný ovládač teploty otočte do vypnutej polohy.

### 6.4 Nastavenie funkcie KONIEC

1. Nastavte funkciu a teplotu rúry.

2. Opakovane stlačajte  $\odot$ , kým nezačne blikať  $\rightarrow|$ .

3. Požadovaný čas nastavte stlačením  $\oplus$  alebo  $\ominus$ .

Na displeji sa zobrazí symbol  $\rightarrow|$ .

4. Keď doba pečenia uplynie, začne blikať  $\rightarrow|$  a zaznie zvukový signál. Signál sa vypína stlačením ľubovoľného tlačidla.

5. Ovládač funkcií rúry a otočný ovládač teploty otočte do vypnutej polohy.

6. Spotrebič sa vypne automaticky.

### 6.5 Nastavenie funkcie POSUNUTÝ ŠTART

1. Nastavte funkciu a teplotu rúry.

2. Opakovane stlačajte  $\odot$ , kým nezačne blikať  $\rightarrow|$ .

3. Požadovaný čas funkcie TRVANIE nastavte stlačením  $\oplus$  alebo  $\ominus$ .

4. Stlačte tlačidlo  $\odot$ .

5. Požadovaný čas funkcie KONIEC nastavte stlačením  $\oplus$  alebo  $\ominus$ .

6. Nastavenie potvrdíte stlačením tlačidla  $\odot$ .

Spotrebič sa neskôr automaticky zapne na nastavený čas funkcie TRVANIE a vypne sa pri nastavenom čase funkcie KONIEC. V nastavený čas zaznie zvukový signál.

7. Ovládač funkcií rúry a otočný ovládač teploty otočte do vypnutej polohy.

8. Spotrebič sa vypne automaticky.

### 6.6 Nastavenie KUCHYNSKÉHO ČASOMERA

1. Opakovane stlačajte  $\odot$ , kým nezačne blikať  $\odot$ .

2. Po stlačení  $\oplus$  alebo  $\ominus$  môžete nastaviť požadovaný čas.

Kuchynský časomer sa spustí automaticky po piatich sekundách.

3. Keď uplynie nastavený čas, zaznie zvukový signál. Zvukový signál sa vypína stlačením ľubovoľného tlačidla.

4. Otočný ovládač funkcií rúry otočte do vypnutej polohy.

### 6.7 Zrušenie časových funkcií

1. Opakovane stlačajte tlačidlo  $\odot$ , až kým nezačne blikať ukazovateľ požadovanej funkcie.

2. Stlačte a podržte tlačidlo  $\ominus$ .

Časová funkcia sa o niekoľko sekúnd vypne.



## 7. POUŽÍVANIE PRÍSLUŠENSTVA



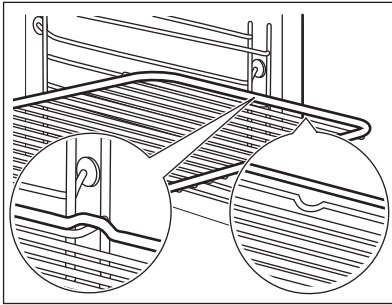
### **VAROVANIE!**

Pozrite si kapitoly o hľadane bezpečnosti.

### 7.1 Vkladanie príslušenstva

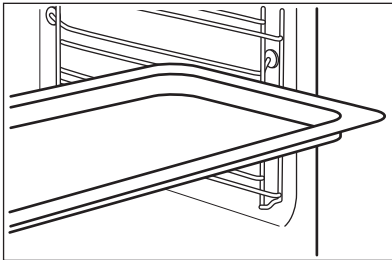
Drôtený rošt:

Rošt zasuňte medzi vodiace tyče zasúvacích lišt a uistite sa, že nožičky smerujú nadol.



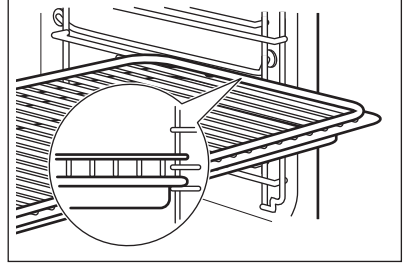
Hlboký pekáč:

Hlboký pekáč zasuňte medzi vodiace tyče zasúvacích lišt.



Drôtený rošt spolu s hlbokým pekáčom:

Hlboký pekáč zasuňte medzi vodiace lišty úrovne rúry a drôtený rošt na vodiacich lištách nad ním a uistite sa, že nožičky smerujú nadol.



Malé zarážky na vrchu zvyšujú bezpečnosť. Tieto zarážky zároveň zabráňujú prevrhnutiu. Vysoký okraj okolo roštu zabráňuje zošmyknutiu kuchynského riadu z roštu.

### 7.2 Teleskopické lišty



Pokyny na inštaláciu teleskopických lišt si odložte na budúce použitie.

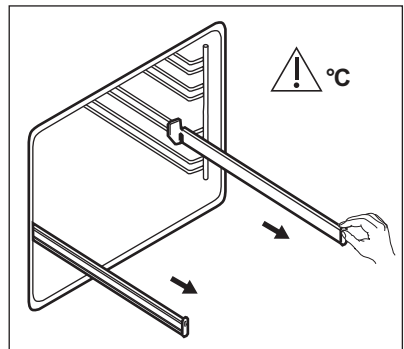
Pomocou teleskopických lišt môžete ľahšie zasúvať a vyberať rošty.



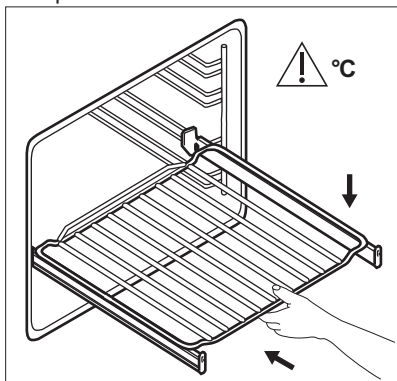
### **UPOZORNENIE!**

Teleskopické lišty neumývajte v umývačke riadu. Teleskopické lišty nemažte.

1. Vytiahnite ľavú a pravú teleskopickú lištu.



2. Položte drôtený rošt na teleskopické lišty a opatrne ich zasuňte do spotrebiča.



Pred zatvorením dveriek rúry zatlačte teleskopické lišty úplne do spotrebiča.

## 8. DOPLNKOVÉ FUNKCIE

### 8.1 Chladiaci ventilátor

Ak je spotrebič v prevádzke, automaticky sa aktivuje chladiaci ventilátor, aby udržal povrch spotrebiča chladný. Ak spotrebič vypnete, chladiaci ventilátor pokračuje v činnosti, až kým sa spotrebič neochladí.

### 8.2 Bezpečnostný termostat

Nesprávna prevádzka spotrebiča alebo chybné súčasti môžu spôsobiť nebezpečné prehriatie. Aby sa tomu predišlo, rúra je vybavená bezpečnostným termostatom, ktorý preruší dodávku energie. Po poklese teploty sa rúra opäť automaticky zapne.

## 9. TIPY A RADY



### VAROVANIE!

Pozrite si kapitoly ohľadne bezpečnosti.



Teploty a časy pečenia uvedené v tabuľkách sú iba orientačné. Závisia od konkrétneho receptu, množstva a kvality použitých prísad.

### 9.1 Vnútna strana dveriek

**Pri niektorých modeloch môžete na vnútornej strane dveriek nájsť:**

- čísla úrovni roštov.
- informácie o funkciách rúry, odporúčané úrovne a teploty pre typické jedlá.

### 9.2 Všeobecné informácie

- Spotrebič má päť úrovní na zasunutie príslušenstva. Úrovne sa číslujú smerom od dna spotrebiča.
- Spotrebič je vybavený špeciálnym systémom, ktorý cirkuluje vzduch a neustále recykluje paru. Pomocou tohto systému môžete piecť v parnom prostredí a pripravovať pokrmy jemné vo vnútri a chrumkavé na povrchu. Skracuje čas varenia a znižuje spotrebu energie na minimum.
- V spotrebiči alebo na sklenených paneloch dveriek sa môže kondenzovať vlhkosť. Je to normálne. Pri otváraní dveriek počas pečenia vždy ustúpte od spotrebiča. V záujme zníženia kondenzácie nechajte spotrebič zapnutý 10 minút pred varením.

- Vlhkosť odstráňte po každom použití spotrebiča.
- Neumiestňujte predmety priamo na dno rúry ani neprikrývajte časti rúry alebo jej príslušenstvo alobalom. Mohlo by to zmeniť výsledky pečenia a poškodiť smalt.

### 9.3 Pečenie koláčov

- Neotvárajte dvierka rúry pred uplynutím 3/4 nastaveného času pečenia.
- Ak pri pečení používate súčasne dva plechy, nechávajte medzi nimi jednu voľnú úroveň.

### 9.4 Pečenie mäsa a rýb

- Na prípravu nadmerne mastných pokrmov použite hlboký pekáč, aby ste predišli vytvoreniu škvrn, ktoré môžu byť trvalé.
- Pred krájaním mäsa ho nechajte odstáť približne 15 minút, aby z neho nevytiekla šťava.

- Aby počas pečenia v rúre nevznikalo príliš mnoho dymu, pridajte do hlbokého pekáča trochu vody. Kondenzácii dymu zabránite, ak vodu pridáte vždy, keď sa odparí.

### 9.5 Čas pečenia

Čas pečenia závisí od typu pokrmu, jeho konzistencie a objemu.

Spočiatku sledujte priebeh pečenia. Pri používaní spotrebiča sami zistíte najvhodnejšie nastavenia (varný stupeň, čas pečenia, atď.) pre kuchynský riad, recepty a množstvá, ktoré používate.

### 9.6 Teplovzdušné pečenie PLUS



Pred predhriatím naplňte priehlbnu dutiny rúry vodou iba keď je rúra studená.

Pozrite si časť „Zapnutie funkcie Teplovzdušné pečenie PLUS“.

### Pekárenské výrobky

Pokrm	Voda v priehlbne dutiny (v ml)	Teplota (°C)	Čas (min)	Úroveň v rúre	Poznámky
Chlieb	100	180	35 - 40	2	Použite plech na pečenie. <sup>1)</sup>
Pečivo z chlebového cesta	100	200	20 - 25	2	Použite plech na pečenie. <sup>1)</sup>
Domácia pizza	100	230	10 - 20	2	Použite plech na pečenie. <sup>1)</sup>
Focaccia	100	200 - 210	10 - 20	2	Použite plech na pečenie. <sup>1)</sup>
Sušienky, čajové pečivo, croissanty	100	150 - 180	10 - 20	2	Použite plech na pečenie. <sup>1)</sup>
Slivkový koláč, jablkový koláč, škoricové pečivo	100 - 150	160 - 180	30 - 60	2	Použite formu na koláče. <sup>1)</sup>

<sup>1)</sup> Pred pečením ho na 5 minút predhrejte v prázdnej rúre.

## Príprava mrazených pokrmov

Pokrm	Voda v priehlbine dutiny (v ml)	Teplota (°C)	Čas (min)	Úroveň v rúre
Pizza, mrazená	150	200 - 210	10 - 20	2 <sup>1)</sup>
Mrazené lasagne	200	180 - 200	35 - 50	2 <sup>1)</sup>
Mrazený croissant	150	170 - 180	15 - 25	2 <sup>1)</sup>

1) Prázdnu rúru predhrievajte 10 minút pred pečením.

## Regenerácia jedla

Pokrm	Voda v priehlbine dutiny (v ml)	Teplota (°C)	Čas (min)	Úroveň v rúre
Chlieb	100	110	15 - 25	2
Pečivo z chlebového cesta	100	110	10 - 20	2
Domáca pizza	100	110	15 - 25	2
Focaccia	100	110	15 - 25	2
Zelenina	100	110	15 - 25	2
Ryža	100	110	15 - 25	2
Cestoviny	100	110	15 - 25	2
Mäso	100	110	15 - 25	2

## Pečenie mäsa

Pokrm	Voda v priehlbine dutiny (v ml)	Teplota (°C)	Čas (min)	Úroveň v rúre	Poznámky
Pečené bravčové	200	180	65 - 80	2	Okrúhly pekáč Pyrex
Hovädzie pečené	200	200	50 - 60	2	Okrúhly pekáč Pyrex
Kurča	200	210	60 - 80	2	Okrúhly pekáč Pyrex

## 9.7 Tabuľka pečenia

### Koláče

Pokrm	Horný/dolný ohrev		Skutočné teplo- vzdušné pečenie		Čas (min)	Poznám- ky
	Teplota (°C)	Úroveň v rúre	Teplota (°C)	Úroveň v rúre		
Šľahané cestá	170	2	160	3 (2 a 4)	45 - 60	Vo forme na koláče
Linecké cesto	170	2	160	3 (2 a 4)	20 - 30	Vo forme na koláče
Tvarohový koláč	170	1	165	2	60 - 80	V 26 cm forme na koláče
Jablkový koláč <sup>1)</sup>	170	2	160	2 (vľavo a vpravo)	80 - 100	Vo dvoch 20 cm for- mách na koláče na drôtenom rošte
Závin	175	3	150	2	60 - 80	Na plechu na pečenie
Torta s džemom	170	2	165	2 (vľavo a vpravo)	30 - 40	V 26 cm forme na koláče
Piškótový koláč	170	2	160	2	50 - 60	V 26 cm forme na koláče
Vianočná štóla/ Biskupský chlebi- ček <sup>1)</sup>	160	2	150	2	90 - 120	V 20 cm forme na koláče
Slivkový koláč <sup>1)</sup>	175	1	160	2	50 - 60	Vo forme na chlieb
Drobné pečivo – jedna úro- veň	170	3	140 - 150	3	20 - 30	Na plechu na pečenie
Drobné pečivo – dve úrov- ne	-	-	140 - 150	2 a 4	25 - 35	Na plechu na pečenie

Pokrm	Horný/dolný ohrev		Skutočné teplo- vzdušné pečenie		Čas (min)	Poznám- ky
	Teplota (°C)	Úroveň v rúre	Teplota (°C)	Úroveň v rúre		
Drobné pečivo – tri úrovne	-	-	140 - 150	1, 3 a 5	30 - 45	Na plechu na pečenie
Sušienky/ ploché pečivo – jedna úroveň	140	3	140 - 150	3	30 - 35	Na plechu na pečenie
Sušienky/ ploché pečivo – dve úrovne	-	-	140 - 150	2 a 4	35 - 40	Na plechu na pečenie
Sušienky/ ploché pečivo – tri úrovne	-	-	140 - 150	1, 3 a 5	35 - 45	Na plechu na pečenie
Snehové pusinky – jedna úroveň	120	3	120	3	80 - 100	Na plechu na pečenie
Snehové pusinky – dve úrovne <sup>1)</sup>	-	-	120	2 a 4	80 - 100	Na plechu na pečenie
Buchtíčky <sup>1)</sup>	190	3	190	3	12 - 20	Na plechu na pečenie
Veterníky – jedna úroveň	190	3	170	3	25 - 35	Na plechu na pečenie
Veterníky – dve úrovne	-	-	170	2 a 4	35 - 45	Na plechu na pečenie
Plochý koláč	180	2	170	2	45 - 70	V 20 cm forme na koláče
Biskupský chlebíček	160	1	150	2	110 - 120	V 24 cm forme na koláče

Pokrm	Horný/dolný ohrev		Skutočné teplo- vzdušné pečenie		Čas (min)	Poznám- ky
	Teplota (°C)	Úroveň v rúre	Teplota (°C)	Úroveň v rúre		
Viktóriin koláč	170	1	160	2 (vľavo a vpravo)	50 - 60	V 20 cm forme na koláče

<sup>1)</sup> Rúru predhrievajte 10 minút.

### Chlieb a pizza

Pokrm	Horný/dolný ohrev		Skutočné teplo- vzdušné pečenie		Čas (min)	Poznám- ky
	Teplota (°C)	Úroveň v rúre	Teplota (°C)	Úroveň v rúre		
Biely chlieb <sup>1)</sup>	190	1	190	1	60 - 70	1 – 2 kusy, hmotnosť jedného kusa 500 g
Ražný chlieb	190	1	180	1	30 - 45	Vo forme na chlieb
Rožky <sup>1)</sup>	190	2	180	2 (2 a 4)	25 - 40	6 – 8 rož- kov na plechu na pečenie
Pizza <sup>1)</sup>	230 - 250	1	230 - 250	1	10 - 20	Na plechu na peče- nie alebo v hlbokom pekáči
Čajové pečivo <sup>1)</sup>	200	3	190	3	10 - 20	Na plechu na peče- nie

<sup>1)</sup> Rúru predhrievajte 10 minút.

### Zapekané jedlá

Pokrm	Horný/dolný ohrev		Skutočné teplo- vzdušné pečenie		Čas (min)	Poznám- ky
	Teplota (°C)	Úroveň v rúre	Teplota (°C)	Úroveň v rúre		
Zapekané cestoviny	200	2	180	2	40 - 50	Vo forme

Pokrm	Horný/dolný ohrev		Skutočné teplo- vzdušné pečenie		Čas (min)	Poznám- ky
	Teplota (°C)	Úroveň v rúre	Teplota (°C)	Úroveň v rúre		
Zapekaná zelenina	200	2	175	2	45 - 60	Vo forme
Slané koláče <sup>1)</sup>	180	1	180	1	50 - 60	Vo forme
Lasagne <sup>1)</sup>	180 - 190	2	180 - 190	2	25 - 40	Vo forme
Cannelloni <sup>1)</sup>	180 - 190	2	180 - 190	2	25 - 40	Vo forme

<sup>1)</sup> Rúru predhrievajte 10 minút.

### Mäso

Pokrm	Horný/dolný ohrev		Skutočné teplo- vzdušné pečenie		Čas (min)	Poznám- ky
	Teplota (°C)	Úroveň v rúre	Teplota (°C)	Úroveň v rúre		
Hovädzie	200	2	190	2	50 - 70	Na drôte- nom rošte
Bravčové	180	2	180	2	90 - 120	Na drôte- nom rošte
Teľacie	190	2	175	2	90 - 120	Na drôte- nom rošte
Krvavý anglický roz- bif	210	2	200	2	50 - 60	Na drôte- nom rošte
Stredne prepečený anglický rozbif	210	2	200	2	60 - 70	Na drôte- nom rošte
Prepečený anglický rozbif	210	2	200	2	70 - 75	Na drôte- nom rošte
Bravčové pliecko	180	2	170	2	120 - 150	S kožou
Bravčové koleno	180	2	160	2	100 - 120	2 kusy
Jahňacie	190	2	175	2	110 - 130	Stehno



Pokrm	Horný/dolný ohrev		Skutočné teplo- vzdušné pečenie		Čas (min)	Poznám- ky
	Teplota (°C)	Úroveň v rúre	Teplota (°C)	Úroveň v rúre		
Kurča	220	2	200	2	70 - 85	Vcelku
Morka	180	2	160	2	210 - 240	Vcelku
Kačka	175	2	220	2	120 - 150	Vcelku
Hus	175	2	160	1	150 - 200	Vcelku
Králik	190	2	175	2	60 - 80	Porciova- ný
Zajac	190	2	175	2	150 - 200	Porciova- ný
Bažant	190	2	175	2	90 - 120	Vcelku

### Ryba

Pokrm	Horný/dolný ohrev		Skutočné teplo- vzdušné pečenie		Čas (min)	Poznám- ky
	Teplota (°C)	Úroveň v rúre	Teplota (°C)	Úroveň v rúre		
Pstruh/ pražma morská	190	2	175	2	40 - 55	3 – 4 ryby
Tuniak/ losos	190	2	175	2	35 - 60	4 – 6 filiet

## 9.8 Grilovanie



Pred pečením prázdnu rúru predhrievajte asi 3 minúty.

Pokrm	Množstvo		Teplota (°C)	Čas (min)		Úroveň v rúre
	Kusy	(g)		1. strana	2. strana	
Steaky z filiet	4	800	max.	12 - 15	12 - 14	4
Hovädzie steaky	4	600	max.	10 - 12	6 - 8	4
Klobásy	8	-	max.	12 - 15	10 - 12	4
Bravčové kotlety	4	600	max.	12 - 16	12 - 14	4

Pokrm	Množstvo		Teplota (°C)	Čas (min)		Úroveň v rúre
	Kusy	(g)		1. strana	2. strana	
Kurča (rozdelené na 2 časti)	2	1000	max.	30 - 35	25 - 30	4
Kebaby	4	-	max.	10 - 15	10 - 12	4
Kuracie prsia	4	400	max.	12 - 15	12 - 14	4
Hamburger	6	600	max.	20 - 30	-	4
Fileta z ryby	4	400	max.	12 - 14	10 - 12	4
Zapekané sendviče	4 - 6	-	max.	5 - 7	-	4
Hrianky	4 - 6	-	max.	2 - 4	2 - 3	4

## 9.9 Turbo gril

### Hovädzie mäso

Pokrm	Množstvo	Teplota (°C)	Čas (min)	Úroveň v rúre
Hovädzie pečené alebo fileta, neprepečené <sup>1)</sup>	na cm hrúbky	190 - 200	5 - 6	1 alebo 2
Hovädzie pečené alebo fileta, stredne prepečené <sup>1)</sup>	na cm hrúbky	180 - 190	6 - 8	1 alebo 2
Hovädzie pečené alebo fileta, prepečené <sup>1)</sup>	na cm hrúbky	170 - 180	8 - 10	1 alebo 2

<sup>1)</sup> Rúru predhrejte.

### Bravčové mäso

Pokrm	Množstvo (kg)	Teplota (°C)	Čas (min)	Úroveň v rúre
Pliecko, krkovička, stehno	1 - 1.5	160 - 180	90 - 120	1 alebo 2
Kotleta, rebierka	1 - 1.5	170 - 180	60 - 90	1 alebo 2
Sekaná	0.75 - 1	160 - 170	50 - 60	1 alebo 2
Bravčové koleno (predvarené)	0.75 - 1	150 - 170	90 - 120	1 alebo 2

**Teľacie mäso**

Pokrm	Množstvo (kg)	Teplota (°C)	Čas (min)	Úroveň v rúre
Pečená teľaci- na	1	160 - 180	90 - 120	1 alebo 2
Teľacie koleno	1.5 - 2	160 - 180	120 - 150	1 alebo 2

**Jahňacie**

Pokrm	Množstvo (kg)	Teplota (°C)	Čas (min)	Úroveň v rúre
Jahňacie steh- no, pečené jah- ňacie	1 - 1.5	150 - 170	100 - 120	1 alebo 2
Jahňací chrbát	1 - 1.5	160 - 180	40 - 60	1 alebo 2

**Hydina**

Pokrm	Množstvo (kg)	Teplota (°C)	Čas (min)	Úroveň v rúre
Časti hydiny	0,2 - 0,25 kaž- dá	200 - 220	30 - 50	1 alebo 2
Kurča, polovica	0,4 - 0,5 každá	190 - 210	35 - 50	1 alebo 2
Kurča, vykřme- né	1 - 1.5	190 - 210	50 - 70	1 alebo 2
Kačka	1.5 - 2	180 - 200	80 - 100	1 alebo 2
Hus	3.5 - 5	160 - 180	120 - 180	1 alebo 2
Morka	2.5 - 3.5	160 - 180	120 - 150	1 alebo 2
Morka	4 - 6	140 - 160	150 - 240	1 alebo 2

**Ryba (v pare)**

Pokrm	Množstvo (kg)	Teplota (°C)	Čas (min)	Úroveň v rúre
Celá ryba	1 - 1.5	210 - 220	40 - 60	1 alebo 2

**9.10 Sušenie - Teplovzdušné pečenie**

vypnite, otvorte dverka, pokrm nechajte na jednu noc vychladnúť a až potom dokončíte sušenie.

- Plechy pokryte papierom odolným voči tuku alebo papierom na pečenie.
- Aby ste dosiahli lepší výsledok, po uplynutí polovice času sušenia rúru

**Zelenina**

Pokrm	Teplota (°C)	Čas (hod.)	Úroveň v rúre	
			1 úroveň	2 úrovne
Strukoviny	60 - 70	6 - 8	3	1 / 4

Pokrm	Teplota (°C)	Čas (hod.)	Úroveň v rúre	
			1 úroveň	2 úrovne
Paprika	60 - 70	5 - 6	3	1 / 4
Zelenina na kvasenie	60 - 70	5 - 6	3	1 / 4
Huby	50 - 60	6 - 8	3	1 / 4
Bylinky	40 - 50	2 - 3	3	1 / 4

### Ovocie

Pokrm	Teplota (°C)	Čas (hod.)	Úroveň v rúre	
			1 úroveň	2 úrovne
Slivky	60 - 70	8 - 10	3	1 / 4
Marhule	60 - 70	8 - 10	3	1 / 4
Jablkové plátky	60 - 70	6 - 8	3	1 / 4
Hrušky	60 - 70	6 - 9	3	1 / 4

## 10. OŠETROVANIE A ČISTENIE



### VAROVANIE!

Pozrite si kapitoly ohľadne bezpečnosti.

### 10.1 Poznámky k čisteniu

- Prednú stranu spotrebiča očistite mäkkou handričkou namočenou v teplej vode s prídavkom čistiaceho prostriedku.
- Na čistenie kovových povrchov použite príslušný čistiaci prostriedok.
- Vnútro spotrebiča vyčistite po každom použití. Hromadenie tuku alebo zvyškov jedál môže mať na následok vznik požiaru. Riziko je vyššie pri grilovacom pekáči.
- Odolné nečistoty odstráňte špeciálnym čistiacim prostriedkom pre rúry na pečenie.
- Po každom použití vyčistite všetko príslušenstvo a nechajte ho uschnúť. Použite mäkkú handričku namočenú v teplej vode s prídavkom čistiaceho prostriedku.
- Ak máte príslušenstvo s nelepivým povrchom, nečistite ho agresívnymi prostriedkami, ostrými predmetmi ani

v umývačke riadu. Môže to spôsobiť poškodenie neprílnavého povrchu.

### 10.2 Antikorové alebo hliníkové spotrebiče



Dvierka rúry čistite iba vlhkou handričkou alebo špongiou. Vysušte ich mäkkou handričkou. Nikdy nepoužívajte oceľové drôtenky, kyseliny ani abrazívne materiály, ktoré by mohli poškodiť povrch rúry. S rovnakou obozretnosťou čistite aj ovládací panel rúry.

### 10.3 Čistenie priehlbiny dutiny rúry

Proces čistenia odstraňuje zvyšky vodného kameňa z priehlbiny dutiny rúry po procese pečenia s vlhkosťou.

- i** Proces čistenia vám odporúčame vykonať po minimálne každých 5-10 cykloch funkcie Teplovzdušné pečenie PLUS.

1. Do priehlbiny dutiny na dne rúry nalejte 250 ml octu. Použite maximálne 6 % ocot bez bylínok.
2. Počkejte 30 minút, kým ocot nerozpustí zostatkový vodný kameň pri okolitej teplote.
3. Dutinu rúry poutierajte vlhkou handrou namočenou vo vlažnej vode.

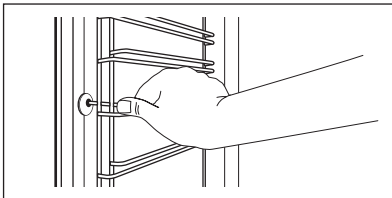
### 10.4 Čistenie tesnenia dvierok

- Tesnenie dvierok pravidelne kontrolujte. Tesnenie dvierok je uložené okolo rámu vnútorného priestoru rúry. Ak je tesnenie dvierok poškodené, spotrebič nepoužívajte. Obráťte sa na autorizované servisné stredisko.
- Pokyny k čisteniu tesnenia dvierok nájdete vo všeobecných informáciách o čistení.

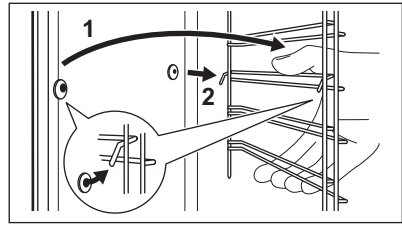
### 10.5 Odstránenie zasúvacích líšt a katalytických panelov

Pri čistení rúry z nej vyberte zasúvacie líšty .

1. Odtiahnite prednú časť zasúvacích líšt od bočnej steny.



2. Zadnú časť líšt odtiahnite od bočnej steny a líšty vyberte.





Pri inštalácii zasúvacích líšt a katalytických panelov zvolte opačný postup.

- i** Upevňovacie kolíky na teleskopických líštach musia smerovať dopredu.

### 10.6 Čistenie vodou

Proces čistenia vodou využíva vlhkosť na odstránenie zvyškov tuku a pokrmov z rúry.

1. Do priehlbiny dutiny na dne rúry nalejte 200 ml vody.
2. Nastavte funkciu Teplovzdušné pečenie PLUS  a stlačte tlačidlo Plus Para .
3. Teplotu nastavte na 90 °C.
4. Spotrebič nechajte v činnosti 30 minút.
5. Vypnite spotrebič a nechajte ho vychladnúť.
6. Po vychladnutí spotrebiča vyčistite jeho vnútorné povrchy handričkou.



#### **VAROVANIE!**

Skôr než sa spotrebiča dotknete, uistite sa, že vychladol. Hrozí riziko popálenia.

### 10.7 Čistenie dvierok rúry

Dvierka rúry majú tri sklenené panely. Dvierka rúry a vnútorné sklenené panely môžete vybrať a vyčistiť ich.



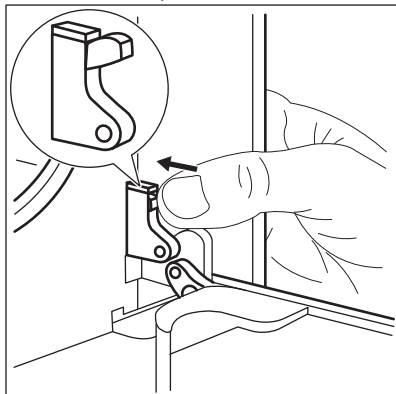
Ak by ste sa pokúšali sklenené panely vybrať, kým sú dvierka namontované, mohli by sa dvierka zatvoriť.



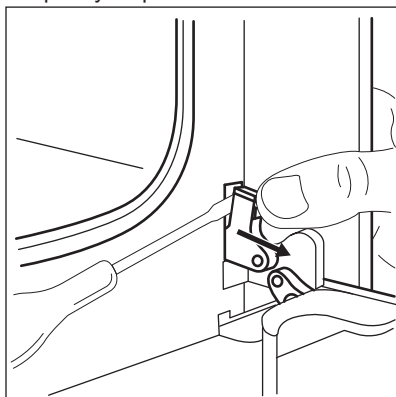
**UPOZORNENIE!**

Spotrebič nepoužívajte bez sklenených panelov.

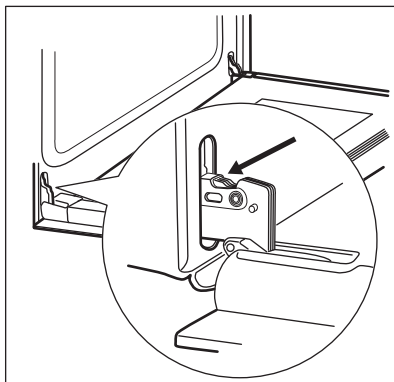
1. Úplne otvorte dverka a nájdite záves na pravej strane dvierok.
2. Zatlačte na uťahovací prvok, kým sa nestiahne späť.



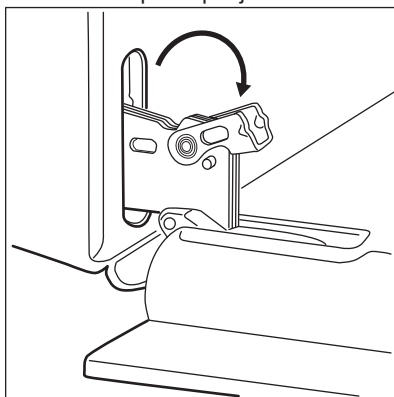
3. Jednou rukou podržte zatlačený prvok. Druhou rukou pomocou skrutkovača nadvihnite a otočte príchytku pravého závesu.



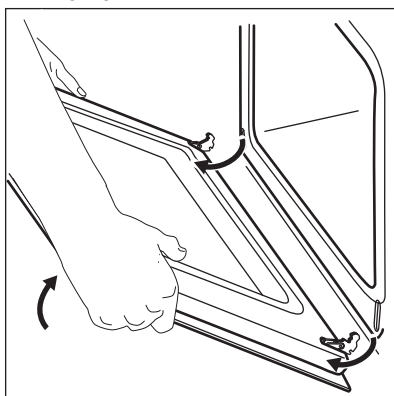
4. Nájdite záves na ľavej strane dvierok.



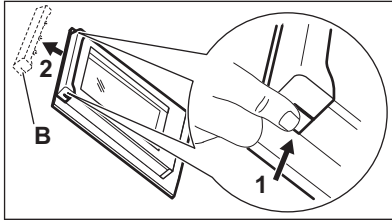
5. Nadvihnite príchytku na ľavom závese a preklopte ju.



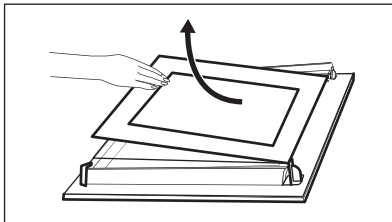
6. Dverka rúry privrite do polovice, aby zostali v prvej otvorenej polohe. Potom ich potiahnite vpred a vyberte z lôžka.



7. Dvierka položte na mäkkú tkaninu na stabilný povrch.
8. Uchopte rám dvierok (B) na hornom okraji dvierok po oboch stranách a zatlačte ho dovnútra, aby sa uvoľnili upevňovacie západky.



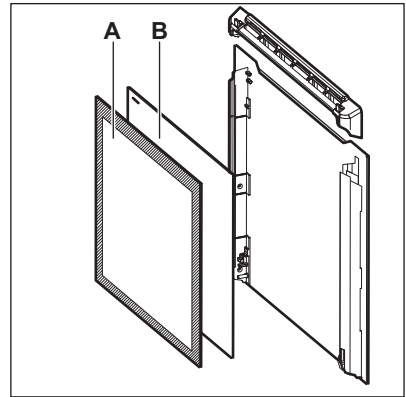
9. Rám dvierok vyberte potiahnutím dopredu.
10. Sklenené panely dverí uchopte za horné okraje a opatrne ich vytiahnite jeden za druhým. Začnite vrchným panelom. Uistite sa, že sklenený panel sa úplne vysunie z podpier.



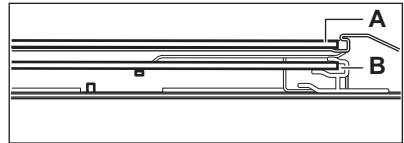
11. Sklenené panely umyte vo vode so saponátom. Sklenené panely opatrne osušte.

Po dokončení čistenia nainštalujte sklenené panely a dvierka rúry. Zvoľte opačný postup.

Dbajte na to, aby ste sklenené panely (A a B) namontovali späť v správnom poradí. Prvý panel (A) má dekoratívny rám. Povrch s potlačou musí smerovať do vnútra dvierok. Po montáži skontrolujte, či nie je povrch rámu skleneného panela (A) na mieste potlače na dotyk drsný.



Uistite sa, že stredný sklenený panel je namontovaný správne.



## 10.8 Výmena osvetlenia

Na spodnú časť dutiny spotrebiča položte handričku. Zabráňte tak poškodeniu skleneného krytu a vnútra rúry.



### VAROVANIE!

Hrozí nebezpečenstvo usmrtenia elektrickým prúdom! Pred výmenou žiarovky odpojte poistku. Žiarovka a sklenený kryt žiarovky môžu byť horúce.



### UPOZORNENIE!

Halogénovú žiarovku vždy držte cez tkaninu, aby ste predišli pripáleniu zvyškov masnoty na žiarovke.

1. Spotrebič vypnite.
2. Odstráňte poistky z poistkovej skrine alebo prerušte elektrický obvod.

## Zadné svetlo

1. Sklenený kryt otočte proti smeru hodinových ručičiek a vyberte ho.
2. Sklenený kryt vyčistite.

3. Nahradte žiarovku inou vhodnou žiarovkou odolnou teplotám do 300 °C.

4. Nasadte sklenený kryt.


## 11. RIEŠENIE PROBLÉMOV



### VAROVANIE!

Pozrite si kapitoly ohľadne bezpečnosti.

### 11.1 Čo robiť, keď...

Problém	Možné príčiny	Riešenie
Rúra sa nezohrieva.	Rúra je vypnutá.	Rúru zapnite.
Rúra sa nezohrieva.	Nie sú nastavené hodiny.	Nastavte čas.
Rúra sa nezohrieva.	Nie sú nastavené potrebné nastavenia.	Skontrolujte, či sú nastavenia správne.
Rúra sa nezohrieva.	Poistka je vypálená.	Skontrolujte, či je príčinou poruchy práve poisťka. Ak sa poisťka vypáli opakovane, obráťte sa na kvalifikovaného elektrikára.
Nesvieti žiarovka.	Žiarovka je vypálená.	Vymeňte žiarovku.
Vnútri rúry a na jedlách sa zráža para a vytvára sa skondenzovaná voda.	Jedlo ste nechali v rúre príliš dlho.	Po ukončení pečenia ne nechávajte jedlá v rúre dlhšie ako 15 – 20 minút.
Na displeji sa zobrazuje „12.00“.	Došlo k výpadku elektrického napájania.	Znovu nastavte hodiny.
Nedostatočný výkon pečenia pri použití funkcie Teplovzdušné pečenie PLUS.	Neaktivovali ste funkciu Teplovzdušné pečenie PLUS.	Pozrite si časť „Zapnutie funkcie Teplovzdušné pečenie PLUS“.
Nedostatočný výkon pečenia pri použití funkcie Teplovzdušné pečenie PLUS.	Priehľbinu dutiny rúry ste nenaplnili vodou.	Pozrite si časť „Zapnutie funkcie Teplovzdušné pečenie PLUS“.
Nedostatočný výkon pečenia pri použití funkcie Teplovzdušné pečenie PLUS.	Neaktivovali ste správne funkciu Teplovzdušné pečenie PLUS tlačidlom Plus Para.	Pozrite si časť „Zapnutie funkcie Teplovzdušné pečenie PLUS“.
Chcete aktivovať funkciu Teplovzdušné pečenie, ale svietí tlačidlo Plus Para.	Je aktívna funkcia Teplovzdušné pečenie PLUS.	Funkciu Teplovzdušné pečenie PLUS vypnete stlačením tlačidla Plus Para 



Problém	Možné príčiny	Riešenie
Voda v priehlbine dutiny rúry nevie.	Teplota je príliš nízka.	Nastavte teplotu na minimálne 110 °C. Pozrite si kapitolu „Tipy a rady“.
Z priehlbiny dutiny rúry vteká voda.	V priehlbine dutiny rúry je priveľa vody.	Vypnite rúru a skontrolujte, či spotrebič vychladol. Vodu poutierajte špongiou alebo handrou. Do reliéfu dutiny rúry pridajte správne množstvo vody. Pozrite si konkrétny postup.

## 11.2 Servisné údaje

Ak problém nedokážete odstrániť sami, zavolajte predajcu alebo autorizované servisné stredisko.

Údaje potrebné pre autorizované servisné stredisko nájdete na typovom

štítku. Typový štítok sa nachádza na prednom ráme vnútorného priestoru spotrebiča. Neodstraňujte typový štítok z vnútorného priestoru spotrebiča.

Odporúčame, aby ste si sem zapísali tieto údaje:	
Model (MOD.)	.....
Číslo výrobku (PNC)	.....
Sériové číslo (S.N.)	.....

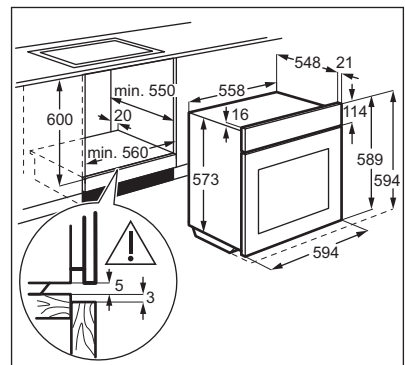
## 12. INŠTALÁCIA

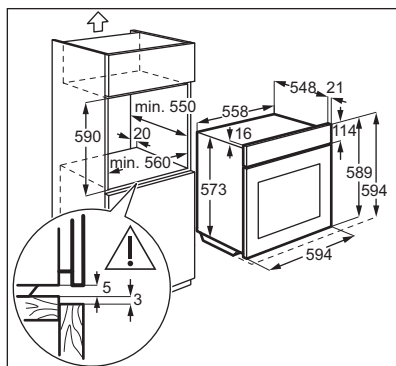


### VAROVANIE!

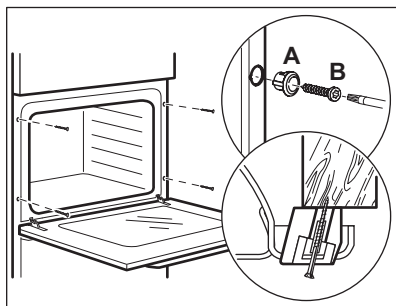
Pozrite si kapitoly ohľadne bezpečnosti.

### 12.1 Zabudovanie





## 12.2 Upevnenie spotrebiča k linke



## 12.3 Elektrická inštalácia



Výrobca nenesie zodpovednosť v prípade, že nedodržíte bezpečnostné pokyny uvedené v príslušných kapitolách.

Tento spotrebič sa dodáva s napájacou zástrčkou a káblom.

## 12.4 Kábel

Typy káblov použiteľných pre inštaláciu alebo výmenu:

H07 RN-F, H05 RN-F, H05 RRF, H05 VV-F, H05 V2V2-F (T90), H05 BB-F

Prierez kábla určite podľa celkového výkonu uvedeného na typovom štítku. Môžete si tiež pozrieť údaje uvedené v tabuľke:

Celkový výkon (W)	Prierez kábla (mm <sup>2</sup> )
maximálne 1 380	3 x 0.75
maximálne 2 300	3 x 1
maximálne 3 680	3 x 1.5

Uzemňovací kábel (zeleno/žltý kábel) musí byť o 2 cm dlhší ako fázový a nulový kábel (modrý a hnedý kábel).

# 13. ENERGETICKÁ ÚČINNOSŤ

## 13.1 Dátový list produktu a informácie o produkte podľa EU 65-66/2014

Názov dodávateľa	Electrolux
Model	EOB5454AAX EOB5454AOX
Index energetickej účinnosti	100.0
Energetická trieda	A

Spotreba energie pri štandardnom naplnení, traidný režim	0.93 kWh/cyklus
Spotreba energie pri štandardnom naplnení, režim s ventilátorom	0.85 kWh/cyklus
Počet dutín	1
Zdroj tepla	Elektrina
Hlasitosť	72 l
Typ rúry	Zabudovateľná rúra
Hmotnosť	EOB5454AAX 31.4 kg
	EOB5454AOX 32.9 kg

EN 60350-1 - Elektrické varné spotrebiče pre domácnosť. Časť 1: Sporáky, rúry, parné rúry a grily. Metódy merania výkonových parametrov.

## 13.2 Úspora energie



Spotrebič má funkcie, ktoré vám pomôžu ušetriť energiu pri každodennom pečení.

### Všeobecné rady

Uistite sa, že počas prevádzky spotrebiča sú dverka rúry správne zatvorené a počas pečenia ich zbytočne neotvárajte.

Na vylepšenie úspory energie použite kovové riady.

Ak je to možné, rúru pred vložením jedla dovnútra nepredhrievajte.

Ak proces pečenia pokrmu trvá viac ako 30 minút, 3-10 minút pred ukončením pečenia (v závislosti od času pečenia) znížte teplotu v rúre na minimum. Pokrm sa bude naďalej piecť vďaka zvyškovému teplu v rúre.

Zvyškové teplo použite na ohrev ostatných pokrmov.


### Pečenie s ventilátorom


Ak je to možné, použite pre úsporu energie funkcie pečenia s ventilátorom.

### Udržiavanie teploty jedla

Ak chcete jedlo uchovať teplé pomocou zvyškového tepla, zvoľte najnižšie možné nastavenie teploty.

## 14. OCHRANA ŽIVOTNÉHO PROSTREDIA

Materiály označené symbolom  odovzdajte na recykláciu. Obal hodte do príslušných kontajnerov na recykláciu. Chráňte životné prostredie a zdravie ľudí a recyklujte odpad z elektrických a elektronických spotrebičov. Nelikvidujte

spotrebiče označené symbolom spolu s odpadom z domácnosti.  Výrobok odovzdajte v miestnom recyklačnom zariadení alebo sa obráťte na obecný alebo mestský úrad.

[www.electrolux.com/shop](http://www.electrolux.com/shop)



867339794-A-392016

